

# AS 20



## Kurzinformation

Selbsttätige Verschlussklappe, DN 200, mit verzinktem Gitter, nur für Fortluft geeignet

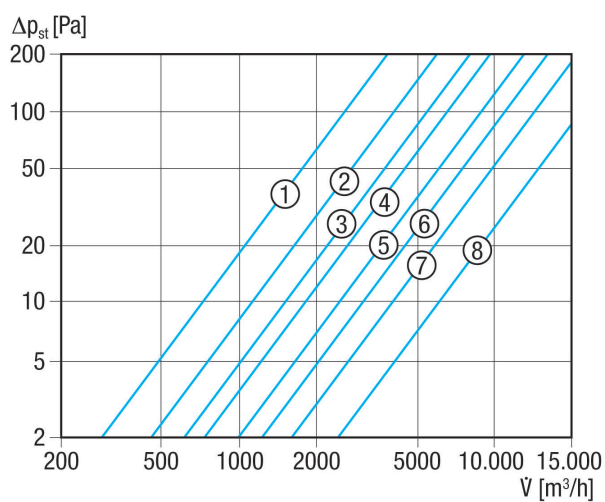
Artikelnummer 0151.0330

## Technische Daten

Luftrichtung	Entlüftung
Einbau	außen
Einbauort	Wand
Einbaulage	senkrecht / waagrecht
Material	Kunststoff, witterungs-, UV-beständig
Farbe	verkehrsweiß, ähnlich RAL 9016
Lamellenfarbe	silbergrau
Gewicht	0,4 kg
Gewicht mit Verpackung	0,52 kg
Klappenart	selbst. öffnend/schließend
Nennweite	200 mm
Breite	260 mm
Höhe	260 mm
Tiefe	39 mm
Breite mit Verpackung	330 mm
Höhe mit Verpackung	275 mm
Tiefe mit Verpackung	50 mm
Umgebungstemperatur	60 °C
Verpackungseinheit	1 Stück
Sortiment	C
GTIN (EAN)	4012799513308

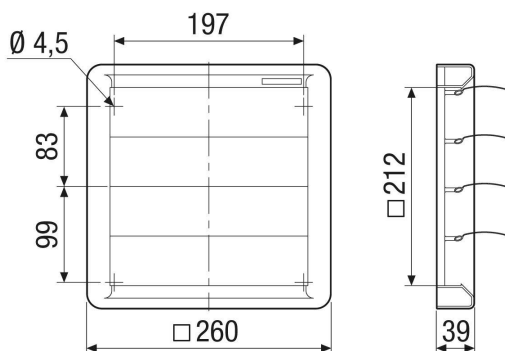
# AS 20

## Kennlinie Druckverluste



- ① AS 20
- ② AS 25
- ③ AS 30
- ④ AS 35
- ⑤ AS 40
- ⑥ AS 45
- ⑦ AS 50
- ⑧ AS 60

## Maßzeichnung [mm]



- ① Lamellenanzahl 4