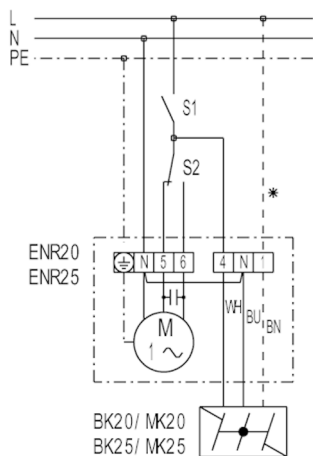
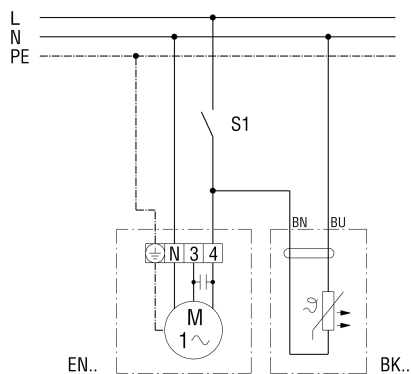


ENR 20, ENR 25, ENR 31 mit Ein-/Aus Schalter und Wechselschalter



- S1 - Ein/Aus
- S2 - Umschaltung Ent-/Belüftung
- Klemme 5 - Entlüftung
- Klemme 6 - Belüftung
- * - Leitung nur für Klappe MK...

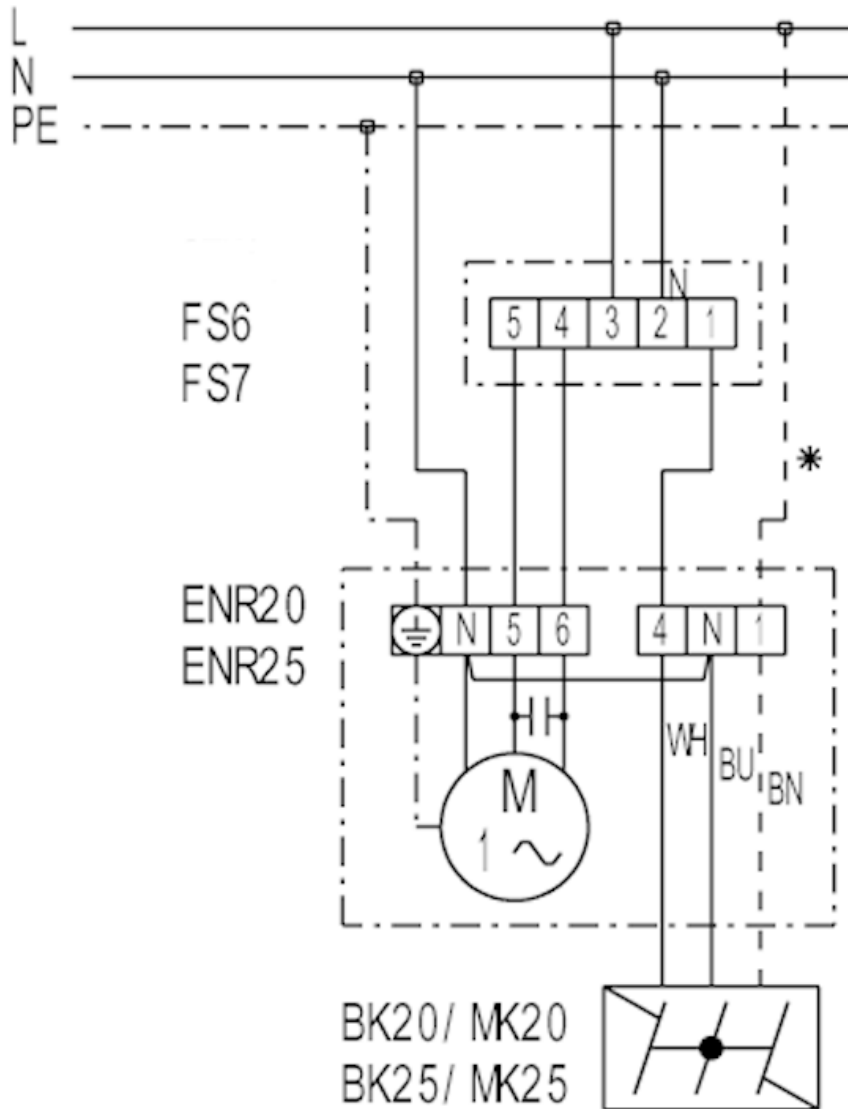
BK mit Wandeinbau-Ventilator EN..., ohne Drehzahlregelung



S1 Ventilator Ein / Aus (bauseits)

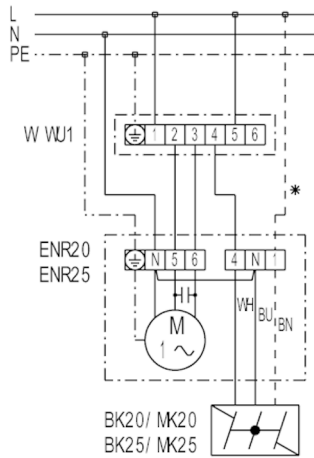
BK 25

BK mit Wandeinbau-Ventilator EN..., ohne Drehzahlregelung



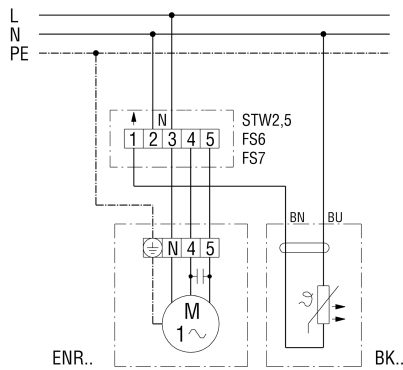
S1 Ventilator Ein / Aus (bauseits)

ENR 20, ENR 25, ENR 31 mit Wendeschalter W 1, WU 1



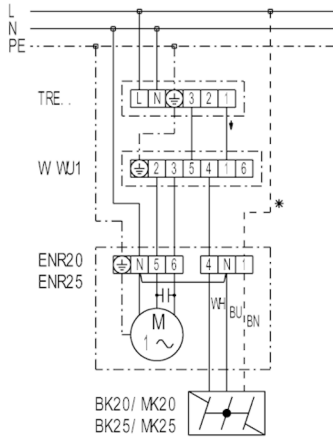
W 1 - Wendeschalter (Ent-/Belüftung, Ein/Aus), Aufputz
 WU 1 - Wendeschalter (Ent-/Belüftung, Ein/Aus), Unterputz
 * - Leitung nur für Klappe MK...

BK mit Ventilator ENR... und Drehzahlsteller STW 2,5 in Aufputz-Installation



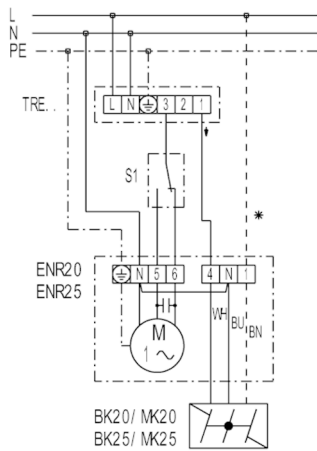
FS6 - Stufenschalter: 2 Drehzahlen, Be- / Entlüftung (FS 6 für ENR 31 nicht einsetzbar)
 FS7 - Stufenschalter: Be- / Entlüftung

BK mit Ventilator ENR... und Drehzahlsteller STW 2,5 in Aufputz-Installation



FS6 - Stufenschalter: 2 Drehzahlen, Be- / Entlüftung (FS 6 für ENR 31 nicht einsetzbar)
 FS7 - Stufenschalter: Be- / Entlüftung

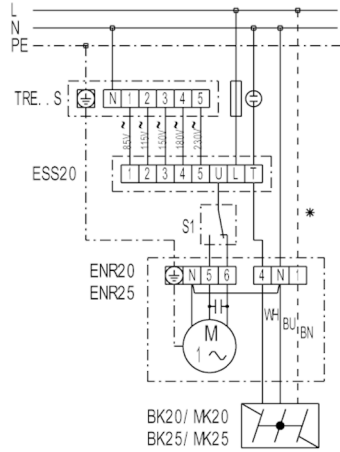
ENR 20, ENR 25, ENR 31 mit 5-Stufentransformator TRE und Wechselschalter



TRE - 5-Stufentransformator (Ein/Aus, 5 Drehzahlen)
 S1 - Wendschalter (Ent-/Belüftung)
 * - Leitung nur für Klappe MK...

BK 25

ENR 20, ENR 25, ENR 31 mit 5-Stufentransformator TRE...S und 5-Stufenschalter ESS 20



- TRE - 5-Stufentransformator, Schaltschrankeinbau
- ESS 20 - 5-Stufenschalter (Ein/Aus, 5 Drehzahlen)
- S1 - Wendeschalter (Ent-/Belüftung)
- * - Leitung nur für Klappe MK...