

RS 25



Kurzinformation

Verschlussklappe, manuell betätigt, DN255

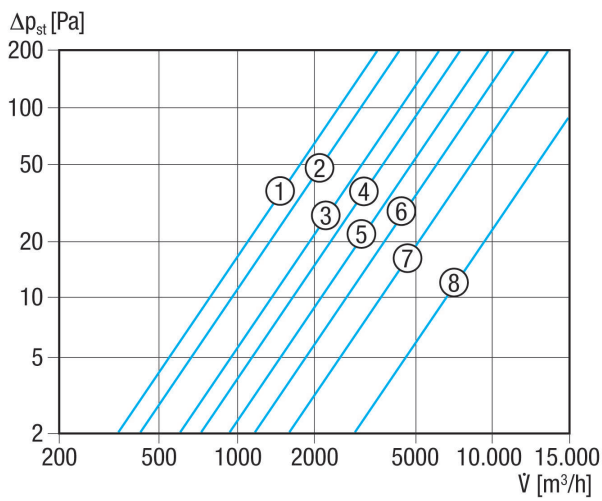
Artikelnummer 0151.0339

Technische Daten

Luftrichtung	Be- und Entlüftung
Einbau	außen
Einbauort	Wand
Einbaulage	senkrecht
Material	Kunststoff, witterungs-, UV-beständig
Farbe	verkehrsweiß, ähnlich RAL 9016
Lamellenfarbe	silbergrau
Gewicht	0,81 kg
Gewicht mit Verpackung	0,99 kg
Klappenart	elektrisch / manuell
Nennweite	255 mm
Breite	314 mm
Höhe	314 mm
Tiefe	40 mm
Breite mit Verpackung	375 mm
Höhe mit Verpackung	325 mm
Tiefe mit Verpackung	50 mm
Umgebungstemperatur	60 °C
Verpackungseinheit	1 Stück
Sortiment	C
GTIN (EAN)	4012799513391

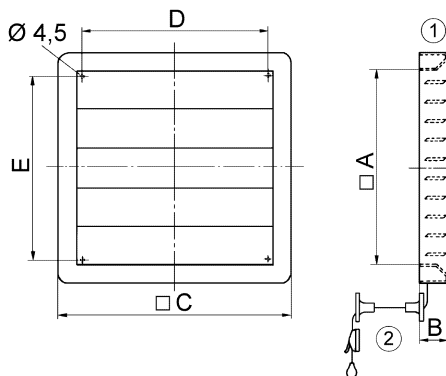
RS 25

Kennlinie Druckverluste



- ① RS 20
- ② RS 25
- ③ RS 30
- ④ RS 35
- ⑤ RS 40
- ⑥ RS 45
- ⑦ RS 50
- ⑧ RS 60

Maßzeichnung [mm]



A	B	C	D	E
255	40	314	250	234

- ① Manuell einstellbar
- ② Umlenker für Zugkordel