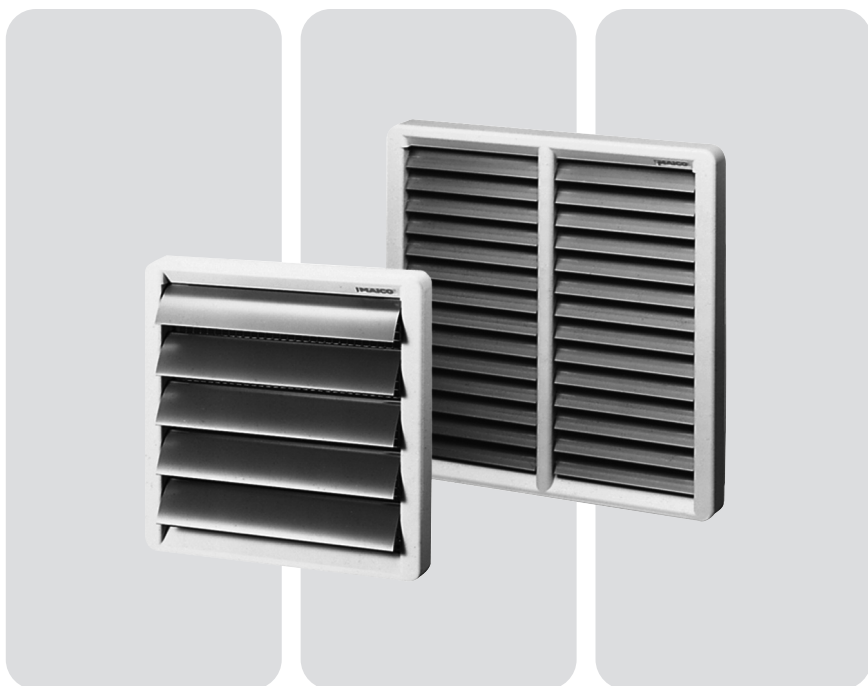


**Verschlussklappe**  
**Louvre shutters**  
**Volets réglables**



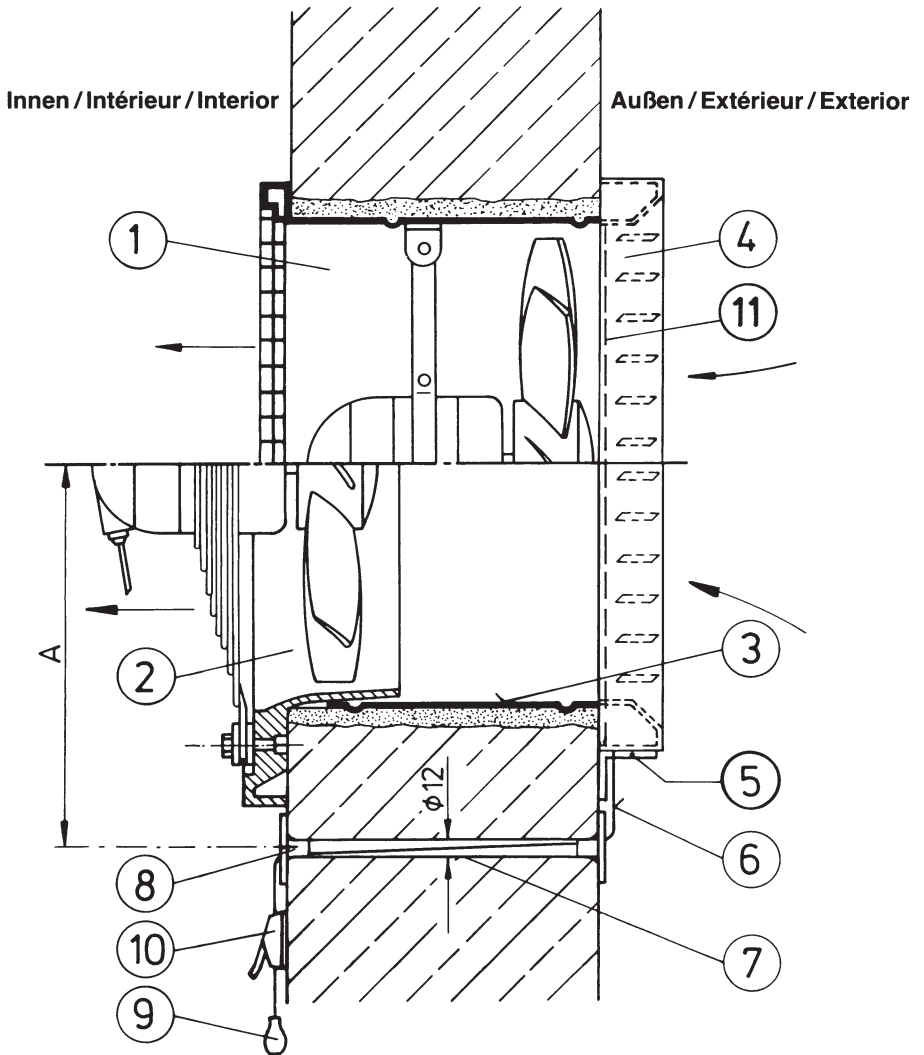
RS 20	RS 40
RS 25	RS 45
RS 30	RS 50
RS 35	RS 60

**Montage- & Bedienungsanleitung**  
**Mounting & operating instructions**  
**Instructions de montage & mode d'emploi**



# MAICO-SERVO

RS 20 – RS 60



**D****Verschlussklappen,  
handverstellbar****Hinweise**

- ① Ventilator EZF / DZF ...
- ② Ventilator EZQ / DZQ ...
- ③ Verlängerungshülse
- ④ Verschlussklappe RS
- ⑤ Stützwinkel ab RS 35
- ⑥ Zugkordel
- ⑦ Rohr (bauseits)
- ⑧ Umlenkdüse an Wand-  
Innen- und Außenseite  
befestigen. Befestigungs-  
zubehör bauseitig bei-  
stellen.
- ⑨ Zugknopf
- ⑩ Kordelklemme
- ⑪ Schutzgitter zwischen  
Wand u. Verschlussklappe  
legen und mit der Klappe  
anschrauben. Damit ist der  
Berührungsschutz des  
Flügelrades nach  
DIN 31001 Teil 1 bzw.  
DIN 24167 gewährleistet.

**F****Volets réglables  
manuellement****Indications**

- ① Aérateur EZF / DZF ...
- ② Aérateur EZQ / DZQ ...
- ③ Gaine de rallongement
- ④ Volet RS
- ⑤ Support à partir RS 35
- ⑥ Cordon de traction
- ⑦ Tuyau à disposer par  
l'installateur
- ⑧ Fixer la buse orientable à  
l'intérieur et à l'extérieur  
du mur. La mise à disposi-  
tion du matériel de fixa-  
tion vous incombant.
- ⑨ Tire-bouton
- ⑩ Dispositif de fixation  
pour la corde
- ⑪ Placer la grille de pro-  
tection entre le mur et le  
volet et y fixer par vis. Ceci  
garantit la protection  
contre les contacts acci-  
dentels de l'hélice selon  
les normes DIN 31001  
première partie, et selon  
les normes DIN 24167.

**GB****Louvre shutters,  
manually adjustable****Notes**

- ① Fan EZF / DZF ...
- ② Fan EZQ / DZQ ...
- ③ Extension wall-sleeve
- ④ Louvre shutter RS
- ⑤ Support (RS 35 and over)
- ⑥ Pull-cord
- ⑦ Duct (to be provided  
by installer)
- ⑧ Fix the deflection nozzle  
on the inside and outside  
of the wall. Suitable  
mounting hardware must  
be provided by the cus-  
tomer.
- ⑨ Pulling knob
- ⑩ Clamp
- ⑪ Place the protective grille  
between the wall and the  
shutter and screw on with  
the shutter. This guaran-  
tees protection against  
accidental contact of the  
impeller in compliance with  
DIN 31001 part 1 and  
DIN 24167.

Nenngrößen T. nominales Nominal size		20	25	30	35	40	45	50	60	
Typen types	EZQ ... DZQ ...	185	215	245	275	305	330	370	430	Mindestabstand Distance minimum Minimum distance A (mm)
	EZF ... DZF ...	160	190	210	245	265	320	320	—	

***Besuchen Sie uns auch im Internet***

– MAICO-Homepage

 [www.maico-ventilatoren.com](http://www.maico-ventilatoren.com)



Maico Elektroapparate-Fabrik GmbH · Steinbeisstrasse 20 · D-78056 Villingen-Schwenningen  
Service-Hotline 01805/69 41 10 · [info@maico.de](mailto:info@maico.de)