

# RS 40



## Kurzinformation

Verschlussklappe, manuell betätigt, DN400

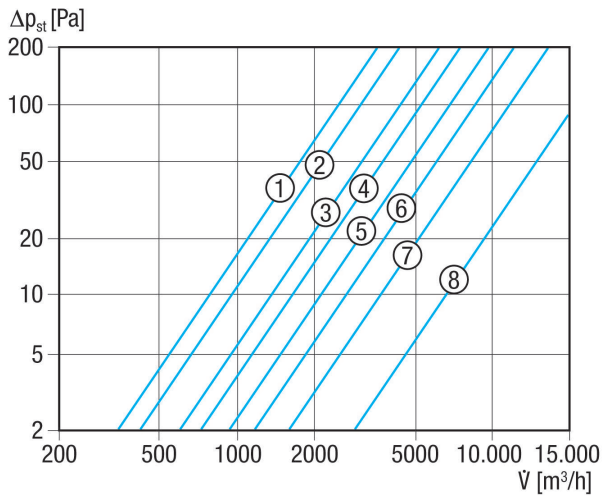
Artikelnummer 0151.0342

## Technische Daten

Luftrichtung	Be- und Entlüftung
Einbau	außen
Einbauort	Wand
Einbaulage	senkrecht / waagrecht
Material	Kunststoff, witterungs-, UV-beständig
Farbe	verkehrsweiß, ähnlich RAL 9016
Lamellenfarbe	silbergrau
Gewicht	1,855 kg
Gewicht mit Verpackung	2,15 kg
Klappenart	elektrisch / manuell
Nennweite	400 mm
Breite	472 mm
Höhe	472 mm
Tiefe	41 mm
Breite mit Verpackung	535 mm
Höhe mit Verpackung	485 mm
Tiefe mit Verpackung	50 mm
Umgebungstemperatur	60 °C
Verpackungseinheit	1 Stück
Sortiment	C
GTIN (EAN)	4012799513421

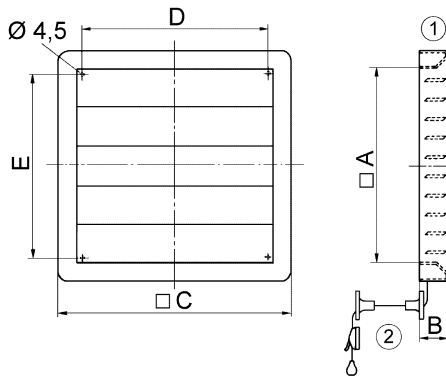
# RS 40

## Kennlinie Druckverluste



- ① RS 20
- ② RS 25
- ③ RS 30
- ④ RS 35
- ⑤ RS 40
- ⑥ RS 45
- ⑦ RS 50
- ⑧ RS 60

## Maßzeichnung [mm]



A	B	C	D	E
412	41	472	405	390

- ① Manuell einstellbar
- ② Umlenker für Zugkordel