

AVM 15



Kurzinformation

Automatische Rohr-Verschlußklappe, DN 150

Artikelnummer

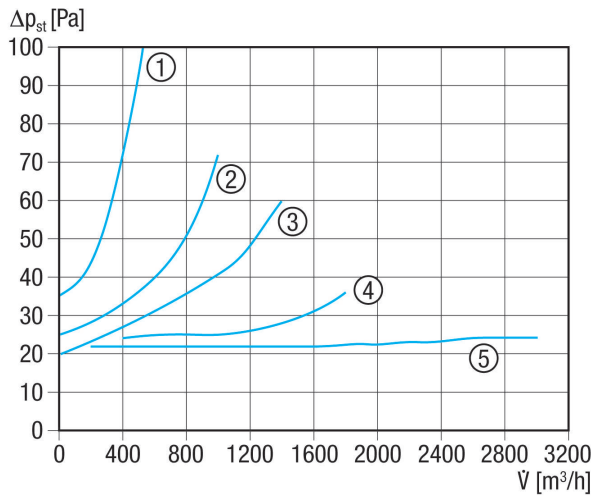
0093.0004

Technische Daten

Luftrichtung	Be- oder Entlüftung
Einbaulage	senkrecht / waagrecht
Material	Stahlblech, verzinkt
Gewicht	0,3 kg
Gewicht mit Verpackung	0,5 kg
Klappenart	selbst. öffnend/schließend
Nennweite	150 mm
Breite	149 mm
Höhe	149 mm
Tiefe	88 mm
Breite mit Verpackung	170 mm
Höhe mit Verpackung	165 mm
Tiefe mit Verpackung	95 mm
Verpackungseinheit	1 Stück
Sortiment	C
GTIN (EAN)	4012799930044

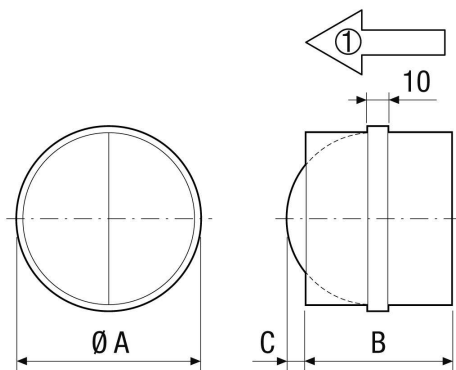
AVM 15

Kennlinie Druckverluste



- ① AVM 10
- ② AVM 12
- ③ AVM 15
- ④ AVM 16
- ⑤ AVM 20, AVM 25, AVM 31, AVM 35, AVM 40

Maßzeichnung [mm]



	A	B	C
	150	88	31
① Förderrichtung			