

AVM 20



Kurzinformation

Automatische Rohr-Verschlussklappe, DN 200

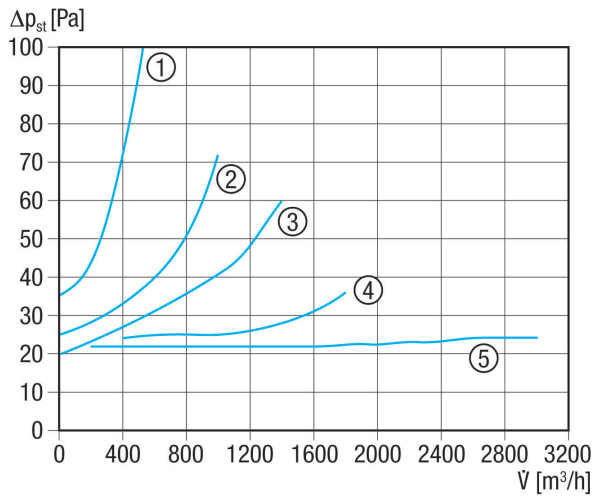
Artikelnummer 0093.0006

Technische Daten

Luftrichtung	Be- oder Entlüftung
Einbaulage	senkrecht / waagrecht
Material	Stahlblech, verzinkt
Gewicht	0,78 kg
Gewicht mit Verpackung	0,8 kg
Klappenart	selbstt. öffnend/schließend
Nennweite	200 mm
Breite	198 mm
Höhe	198 mm
Tiefe	88 mm
Breite mit Verpackung	198 mm
Höhe mit Verpackung	198 mm
Tiefe mit Verpackung	88 mm
Verpackungseinheit	1 Stück
Sortiment	C
GTIN (EAN)	4012799930068

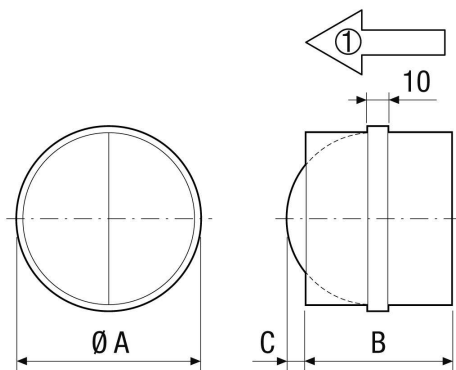
AVM 20

Kennlinie Druckverluste



- ① AVM 10
- ② AVM 12
- ③ AVM 15
- ④ AVM 16
- ⑤ AVM 20, AVM 25, AVM 31, AVM 35, AVM 40

Maßzeichnung [mm]



	A	B	C
	200	88	56
① Förderrichtung			