

RKP 28



Kurzinformation

Elektrische Kanal-Verschlußklappe

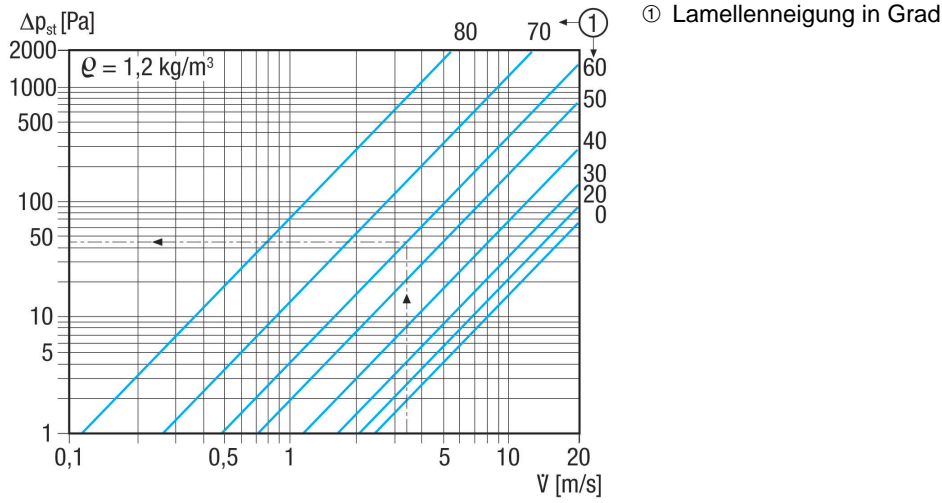
Artikelnummer 0151.0237

Technische Daten

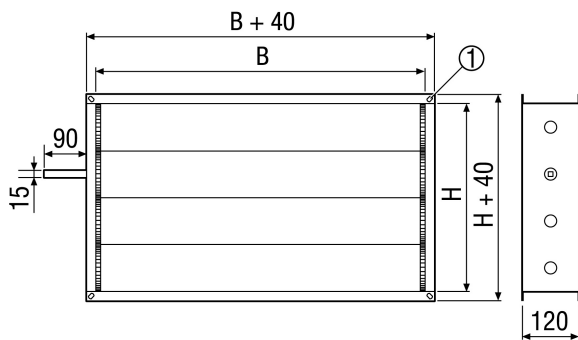
Luftrichtung	Be- und Entlüftung
Einbauort	Kanal
Einbaulage	senkrecht / waagrecht
Material	Stahlblech, verzinkt
Gewicht	5,995 kg
Gewicht mit Verpackung	6,2 kg
Klappenart	elektrisch
Kanalmaß	600 mm x 300 mm
Breite	540 mm
Höhe	340 mm
Tiefe	120 mm
Breite mit Verpackung	735 mm
Höhe mit Verpackung	340 mm
Tiefe mit Verpackung	125 mm
Verpackungseinheit	1 Stück
Sortiment	D
GTIN (EAN)	4012799512370

RKP 28

Kennlinie Druckverluste



Maßzeichnung [mm]



B	H
600	300
① Langloch, 9 x 12 mm	