

# RKP 31



## Kurzinformation

Elektrische Kanal-Verschlussklappe

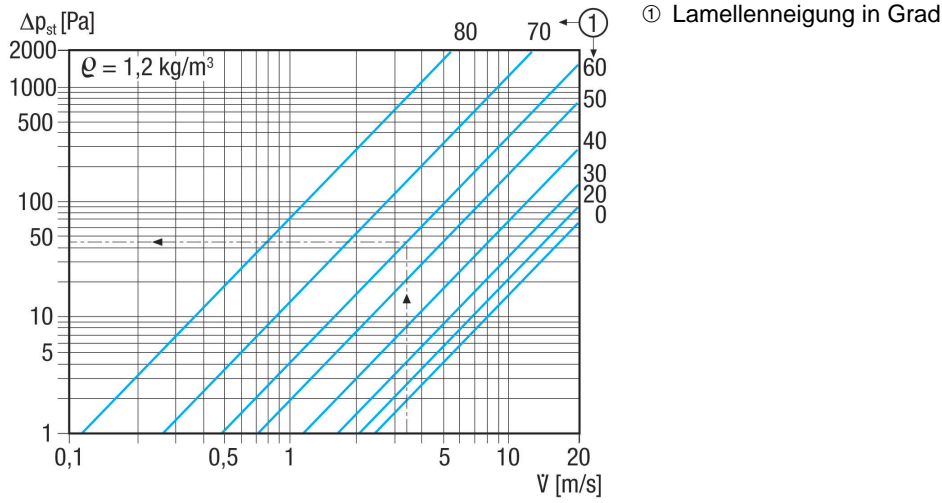
Artikelnummer 0151.0238

## Technische Daten

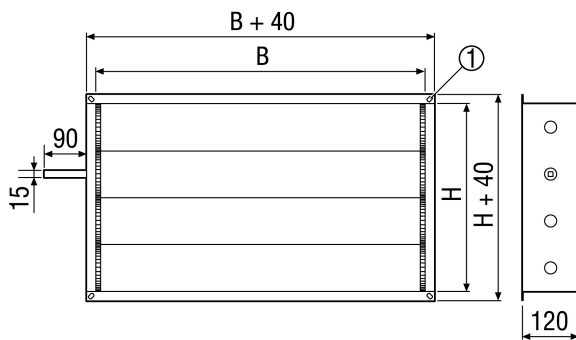
Luftrichtung	Be- und Entlüftung
Einbauort	Kanal
Einbaulage	senkrecht / waagrecht
Material	Stahlblech, verzinkt
Gewicht	6,56 kg
Gewicht mit Verpackung	6,86 kg
Klappenart	elektrisch
Kanalmaß	600 mm x 350 mm
Breite	640 mm
Höhe	390 mm
Tiefe	120 mm
Breite mit Verpackung	740 mm
Höhe mit Verpackung	390 mm
Tiefe mit Verpackung	130 mm
Verpackungseinheit	1 Stück
Sortiment	D
GTIN (EAN)	4012799512387

# RKP 31

## Kennlinie Druckverluste



## Maßzeichnung [mm]



B	H
600	350

① Langloch, 9 x 12 mm