

RKP 56



Kurzinformation

Elektrische Verschlussklappe für Lüftungskanäle 1000 mm x 500 mm

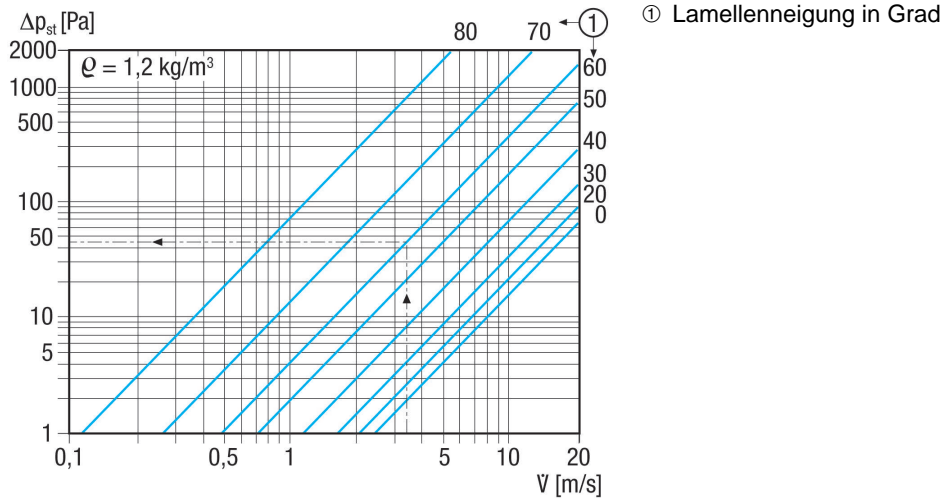
Artikelnummer 0151.0241

Technische Daten

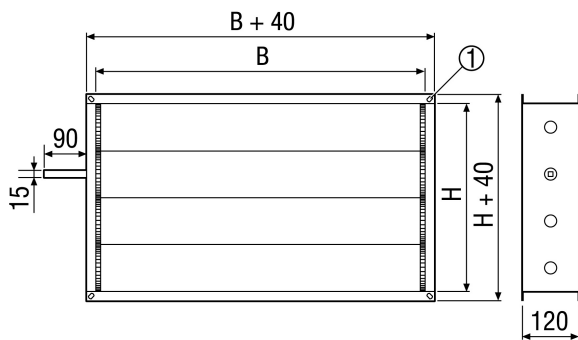
Luftrichtung	Be- und Entlüftung
Einbauort	Kanal
Einbaulage	senkrecht / waagrecht
Material	Stahlblech, verzinkt
Gewicht	11,77 kg
Gewicht mit Verpackung	12,24 kg
Klappenart	elektrisch
Kanalmaß	1.000 mm x 500 mm
Breite	1.040 mm
Höhe	540 mm
Tiefe	120 mm
Breite mit Verpackung	1.140 mm
Höhe mit Verpackung	540 mm
Tiefe mit Verpackung	130 mm
Verpackungseinheit	1 Stück
Sortiment	D
GTIN (EAN)	4012799512417

RKP 56

Kennlinie Druckverluste



Maßzeichnung [mm]



B	H
1.000	500

① Langloch, 9 x 12 mm