

MLA 40



Kurzinformation

Außengitter, Aluminium, DN 400

Artikelnummer

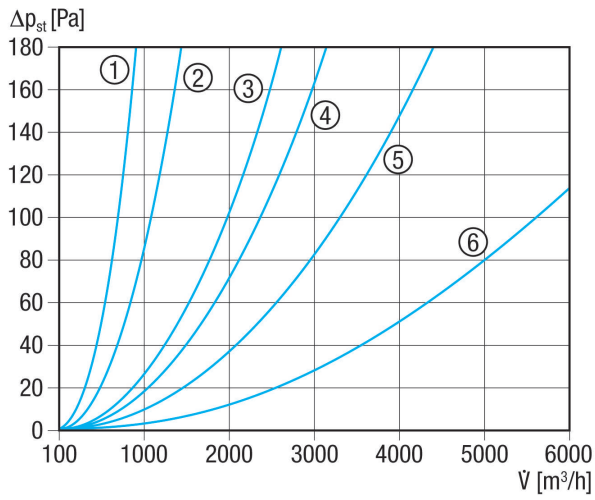
0151.0115

Technische Daten

Luftrichtung	Be- und Entlüftung
Min. Strömungsgeschwindigkeit	
Max. Strömungsgeschwindigkeit	4 m/s
Einbau	außen
Einbauort	Wand
Material	Aluminium
Farbe	Alu eloxiert
Gewicht	2,5 kg
Gewicht mit Verpackung	2,805 kg
Geeignet für Nennweite	400 mm
Freier Querschnitt	997 cm ²
Breite	452 mm
Höhe	430 mm
Tiefe	52 mm
Breite mit Verpackung	480 mm
Höhe mit Verpackung	485 mm
Tiefe mit Verpackung	65 mm
Verpackungseinheit	1 Stück
Sortiment	C
GTIN (EAN)	4012799511151

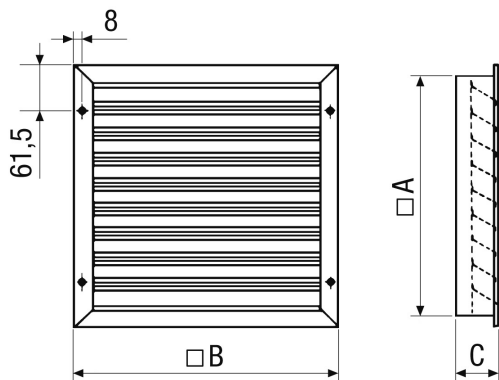
MLA 40

Kennlinie Druckverluste



- ① MLA 20, MLZ 20
- ② MLA 25, MLZ 25
- ③ MLA 30, MLZ 30
- ④ MLA 35, MLZ 35
- ⑤ MLA 40, MLZ 40
- ⑥ MLA 50, MLZ 50

Maßzeichnung [mm]



A	B	C
430	452	52
① Lamellenanzahl 12		