

# MLZ 40



## Kurzinformation

Außengitter, Stahlblech verzinkt, DN 400

Artikelnummer

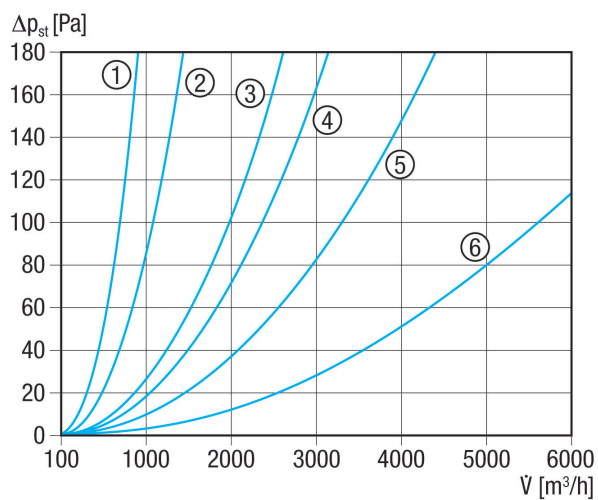
0151.0105

## Technische Daten

Luftrichtung	Be- und Entlüftung
Min. Strömungsgeschwindigkeit	
Max. Strömungsgeschwindigkeit	4 m/s
Einbau	außen
Einbauort	Wand
Material	Stahlblech, verzinkt
Gewicht	3,595 kg
Gewicht mit Verpackung	3,895 kg
Geeignet für Nennweite	400 mm
Freier Querschnitt	997 cm <sup>2</sup>
Breite	457 mm
Höhe	430 mm
Tiefe	52 mm
Breite mit Verpackung	480 mm
Höhe mit Verpackung	480 mm
Tiefe mit Verpackung	60 mm
Verpackungseinheit	1 Stück
Sortiment	C
GTIN (EAN)	4012799511052

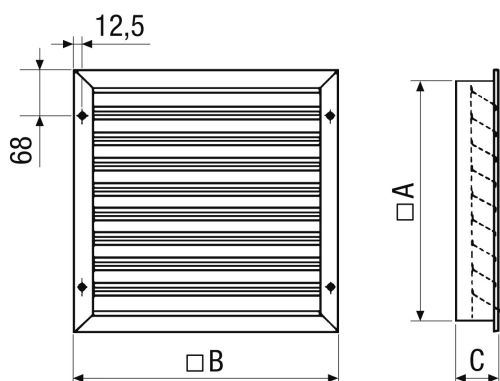
# MLZ 40

## Kennlinie Druckverluste



- ① MLA 20, MLZ 20
- ② MLA 25, MLZ 25
- ③ MLA 30, MLZ 30
- ④ MLA 35, MLZ 35
- ⑤ MLA 40, MLZ 40
- ⑥ MLA 50, MLZ 50

## Maßzeichnung [mm]



A	B	C
430	457	52

① Lamellenanzahl 8