

LZP 22



Kurzinformation

Außengitter, Stahlblech verzinkt, Kanalmaß 500 x 250 mm

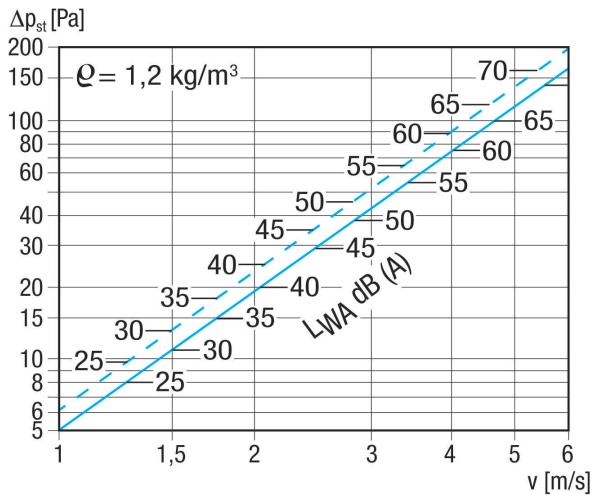
Artikelnummer 0151.0255

Technische Daten

| | |
|------------------------|----------------------|
| Luftrichtung | Be- und Entlüftung |
| Einbau | außen |
| Einbauort | Wand / Kanal |
| Material | Stahlblech, verzinkt |
| Gewicht | 6,45 kg |
| Gewicht mit Verpackung | 6,825 kg |
| Kanalmaß | 500 mm x 250 mm |
| Breite | 529 mm |
| Höhe | 325 mm |
| Tiefe | 73 mm |
| Breite mit Verpackung | 590 mm |
| Höhe mit Verpackung | 335 mm |
| Tiefe mit Verpackung | 110 mm |
| Verpackungseinheit | 1 Stück |
| Sortiment | D |
| GTIN (EAN) | 4012799512554 |

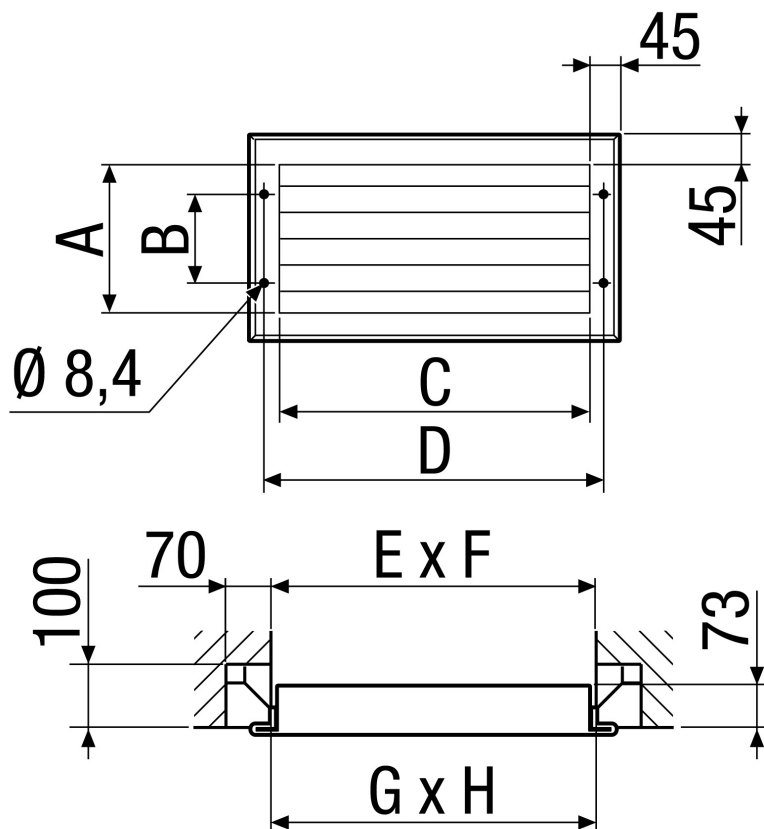
LZP 22

Kennlinie Druckverluste



gestrichelte Linie: Druckverlust saugend
 durchgezogene Linie: Druckverlust drückend

Maßzeichnung [mm]



| A | B | C | D | E | F | G | H |
|-----|-----|-----|-----|-----|-----|-----|-----|
| 235 | 125 | 485 | 529 | 510 | 260 | 500 | 250 |

