

# LZP 28



## Kurzinformation

Außengitter, Stahlblech verzinkt, Kanalmaß 600 x 300 mm

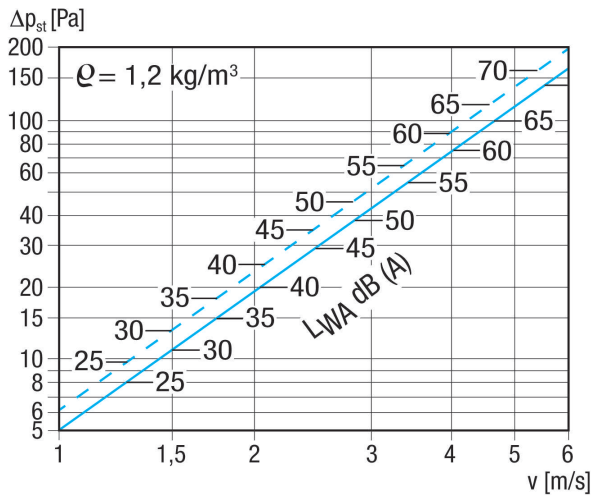
Artikelnummer 0151.0257

## Technische Daten

Luftrichtung	Be- und Entlüftung
Einbau	außen
Einbauort	Wand / Kanal
Material	Stahlblech, verzinkt
Gewicht	8,705 kg
Gewicht mit Verpackung	9,185 kg
Kanalmaß	600 mm x 300 mm
Breite	629 mm
Höhe	375 mm
Tiefe	73 mm
Breite mit Verpackung	690 mm
Höhe mit Verpackung	395 mm
Tiefe mit Verpackung	105 mm
Verpackungseinheit	1 Stück
Sortiment	D
GTIN (EAN)	4012799512578

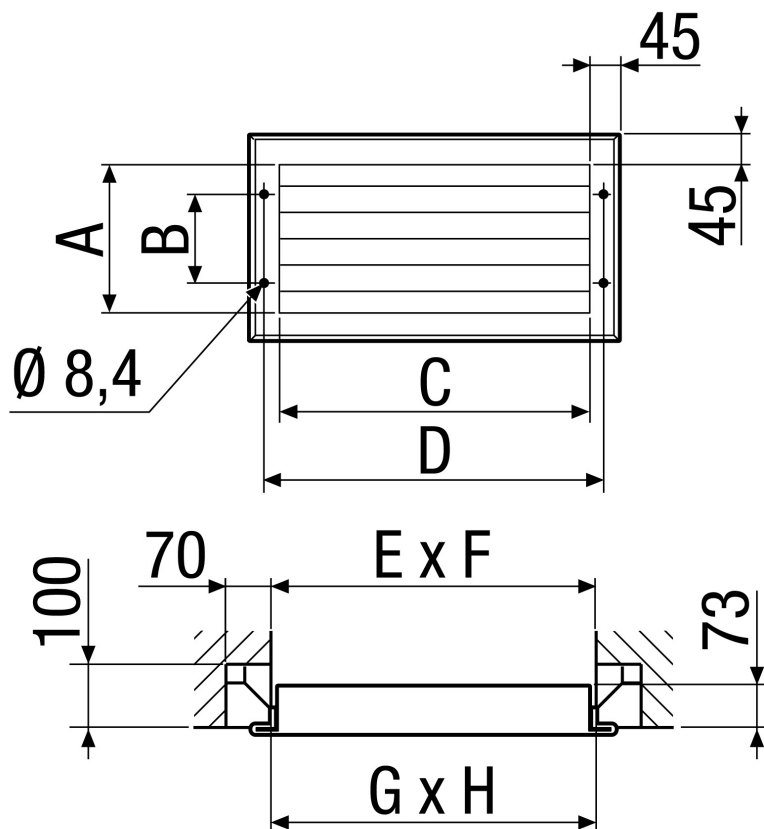
# LZP 28

## Kennlinie Druckverluste



gestrichelte Linie: Druckverlust saugend  
 durchgezogene Linie: Druckverlust drückend

## Maßzeichnung [mm]



A	B	C	D	E	F	G	H
285	175	585	629	610	310	600	300

