

LZP 31



Kurzinformation

Außengitter, Stahlblech verzinkt, Kanalmaß 600 x 350 mm

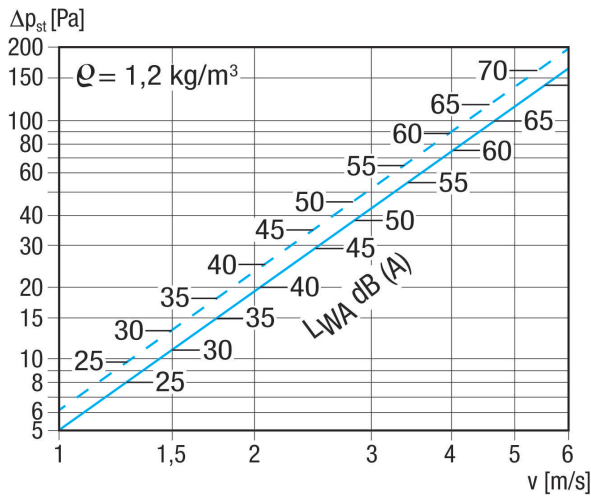
Artikelnummer 0151.0258

Technische Daten

Luftrichtung	Be- und Entlüftung
Einbau	außen
Einbauort	Wand / Kanal
Material	Stahlblech, verzinkt
Gewicht	8,475 kg
Gewicht mit Verpackung	8,985 kg
Kanalmaß	600 mm x 350 mm
Breite	629 mm
Höhe	425 mm
Tiefe	73 mm
Breite mit Verpackung	690 mm
Höhe mit Verpackung	440 mm
Tiefe mit Verpackung	90 mm
Verpackungseinheit	1 Stück
Sortiment	D
GTIN (EAN)	4012799512585

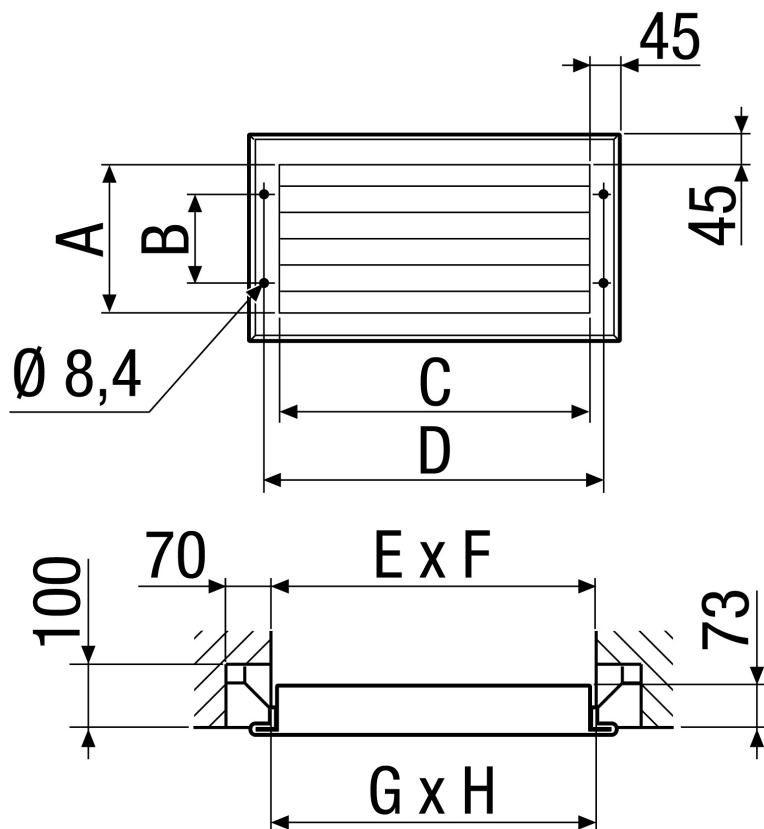
LZP 31

Kennlinie Druckverluste



gestrichelte Linie: Druckverlust saugend
 durchgezogene Linie: Druckverlust drückend

Maßzeichnung [mm]



A	B	C	D	E	F	G	H
335	225	585	629	610	360	600	350

