

LZP 56



Kurzinformation

Außengitter, Stahlblech verzinkt, Kanalmaß 1000 x 500 mm

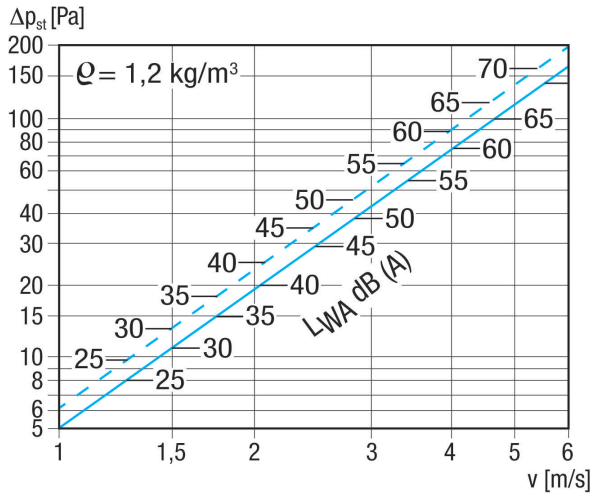
Artikelnummer 0151.0315

Technische Daten

Luftrichtung	Be- und Entlüftung
Einbau	außen
Einbauort	Wand / Kanal
Material	Stahlblech, verzinkt
Gewicht	16,3 kg
Gewicht mit Verpackung	17,1 kg
Kanalmaß	1.000 mm x 500 mm
Breite	1.029 mm
Höhe	575 mm
Tiefe	73 mm
Breite mit Verpackung	1.090 mm
Höhe mit Verpackung	580 mm
Tiefe mit Verpackung	110 mm
Verpackungseinheit	1 Stück
Sortiment	D
GTIN (EAN)	4012799513155

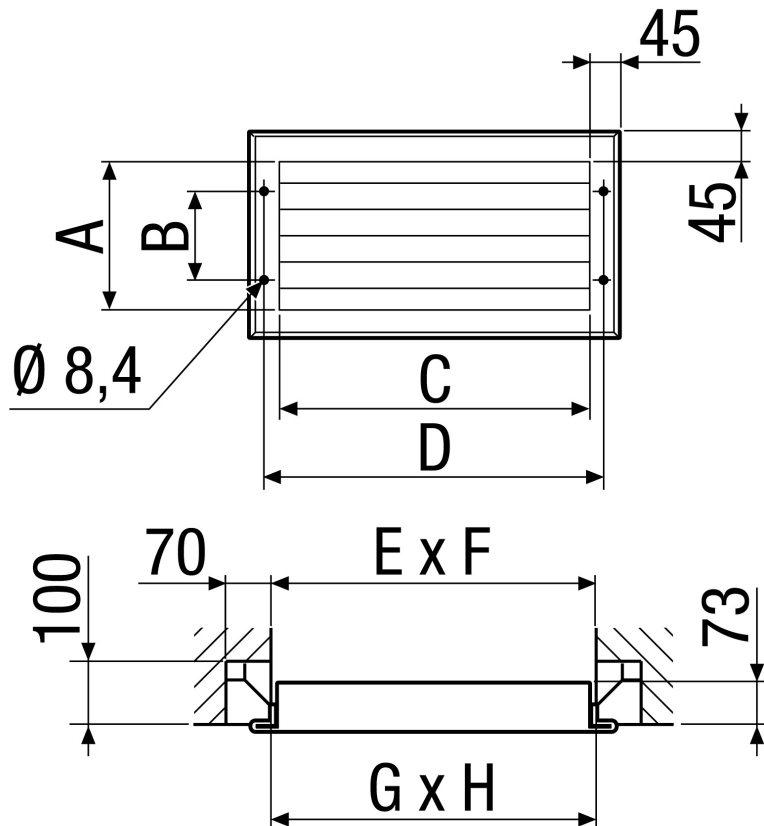
LZP 56

Kennlinie Druckverluste



gestrichelte Linie: Druckverlust saugend
 durchgezogene Linie: Druckverlust drückend

Maßzeichnung [mm]



A	B	C	D	E	F	G	H
485	375	985	1.029	1.010	510	1.000	500

LZP 56

