

VH 25



Kurzinformation

Wandhülse für Ventilator mit Nennweite 250, Stahlblech

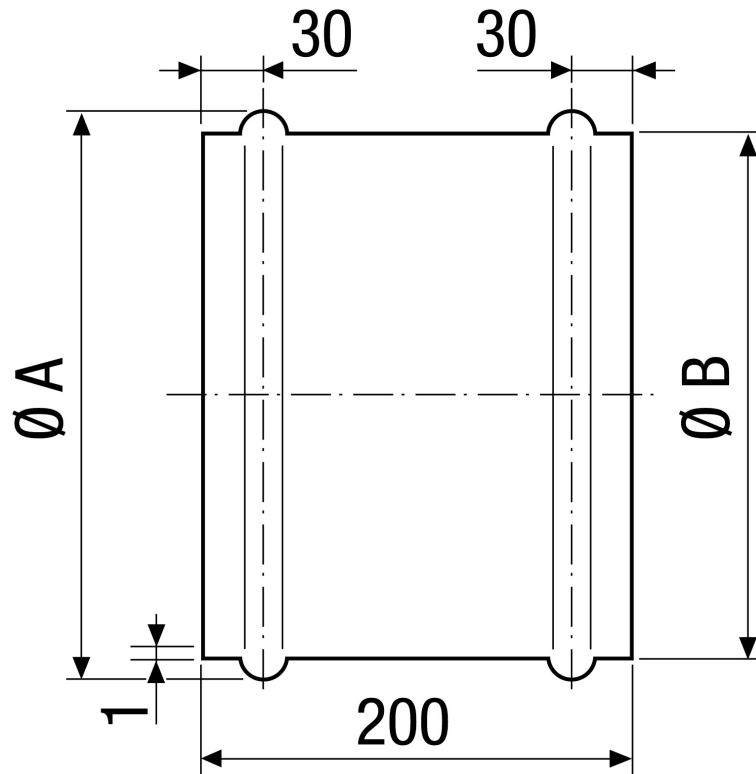
Artikelnummer 0055.0031

Technische Daten

Einbauort	Wand / Decke
Material	Stahlblech, verzinkt
Gewicht	1,3 kg
Gewicht mit Verpackung	1,31 kg
Geeignet für Nennweite	250 mm
Breite	276 mm
Höhe	276 mm
Tiefe	200 mm
Breite mit Verpackung	276 mm
Höhe mit Verpackung	276 mm
Tiefe mit Verpackung	200 mm
Verpackungseinheit	1 Stück
Sortiment	C
GTIN (EAN)	4012799550310

VH 25

Maßzeichnung [mm]



A	B
276	269