

# VH 40



## Kurzinformation

Wandhülse für Ventilator mit Nennweite 400, Stahlblech

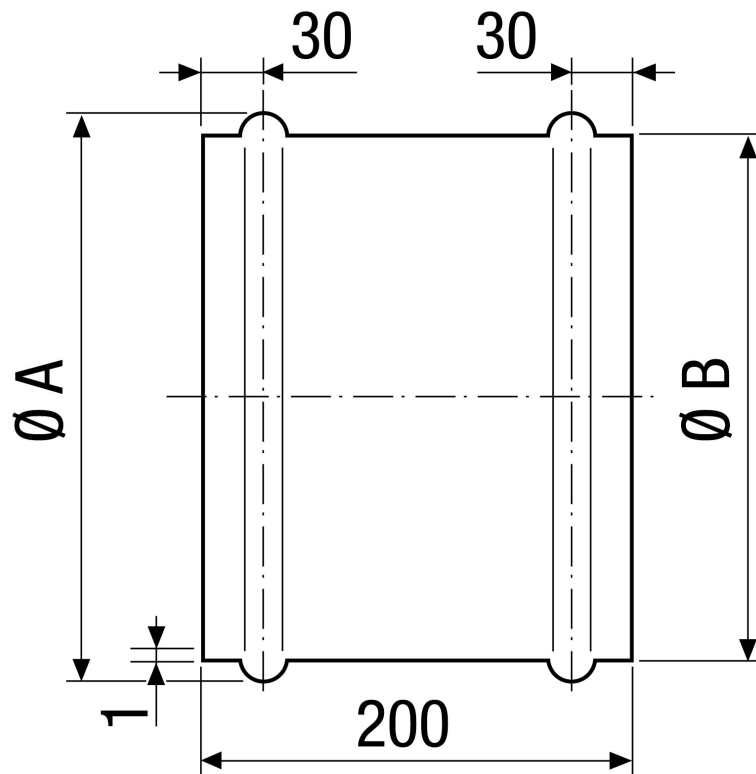
Artikelnummer 0055.0034

## Technische Daten

Einbauort	Wand / Decke
Material	Stahlblech, verzinkt
Gewicht	2,06 kg
Gewicht mit Verpackung	2,1 kg
Geeignet für Nennweite	400 mm
Breite	426 mm
Höhe	426 mm
Tiefe	200 mm
Breite mit Verpackung	426 mm
Höhe mit Verpackung	426 mm
Tiefe mit Verpackung	200 mm
Verpackungseinheit	1 Stück
Sortiment	C
GTIN (EAN)	4012799550341

# VH 40

Maßzeichnung [mm]



A  
426

B  
419