

VH 50



Kurzinformation

Wandhülse für Ventilator mit Nennweite 500, Stahlblech

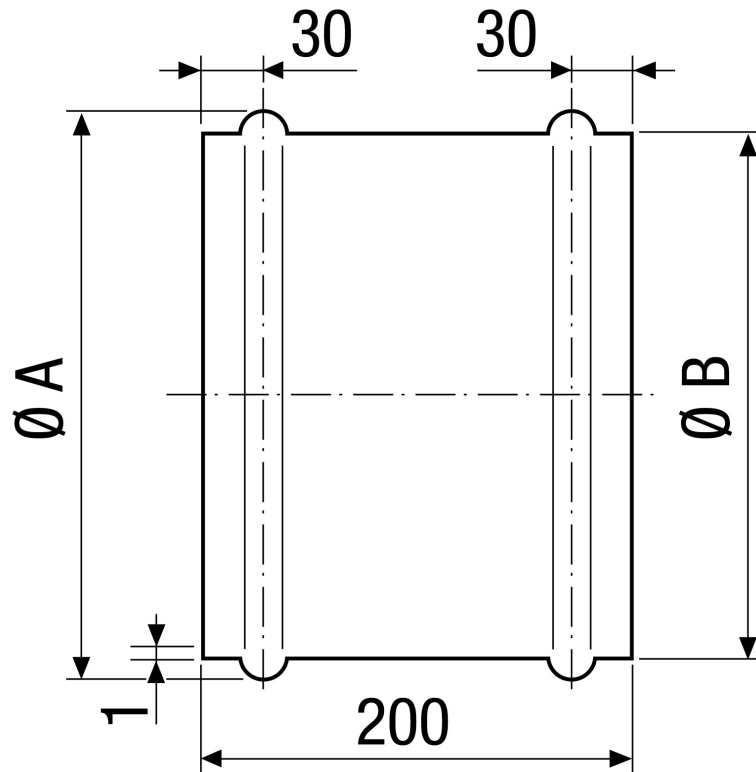
Artikelnummer 0055.0035

Technische Daten

Einbauort	Wand / Decke
Material	Stahlblech, verzinkt
Gewicht	2,5 kg
Gewicht mit Verpackung	2,52 kg
Geeignet für Nennweite	500 mm
Breite	526 mm
Höhe	526 mm
Tiefe	200 mm
Breite mit Verpackung	526 mm
Höhe mit Verpackung	526 mm
Tiefe mit Verpackung	200 mm
Verpackungseinheit	1 Stück
Sortiment	C
GTIN (EAN)	4012799550358

VH 50

Maßzeichnung [mm]



A
526

B
522