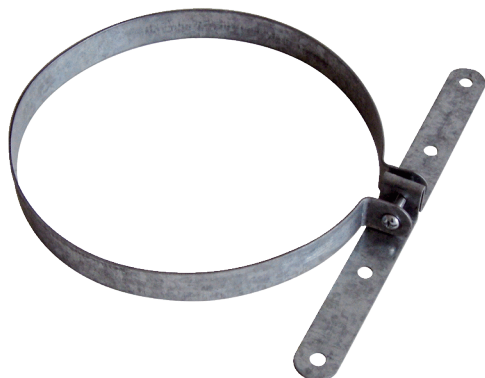


# BS 160



## Kurzinformation

Befestigungsschelle für Be- und Entlüftung, Stahlblech, verzinkt, für DF 160

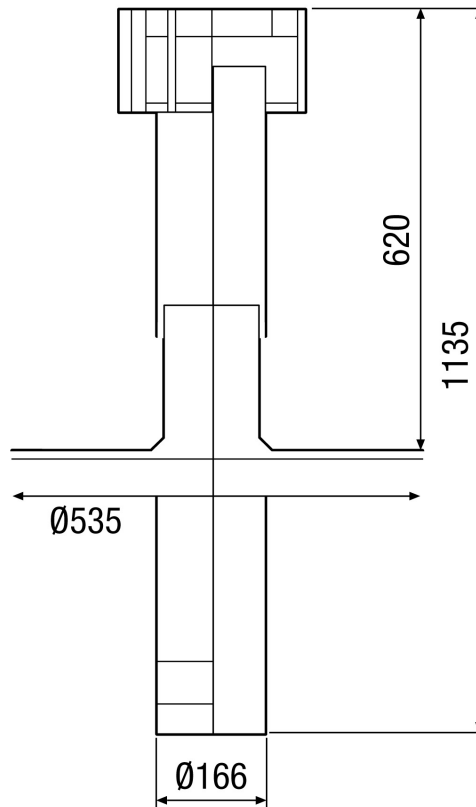
Artikelnummer 0092.0360

## Technische Daten

Luftrichtung	Be- und Entlüftung
Material	Stahlblech
Farbe	verzinkt
Gewicht	0,16 kg
Gewicht mit Verpackung	0,17 kg
Nennweite	160 mm
Breite	200 mm
Höhe	200 mm
Tiefe	200 mm
Breite mit Verpackung	200 mm
Höhe mit Verpackung	20 mm
Tiefe mit Verpackung	200 mm
Verpackungseinheit	1 Stück
Sortiment	B
GTIN (EAN)	4012799923602

# BS 160

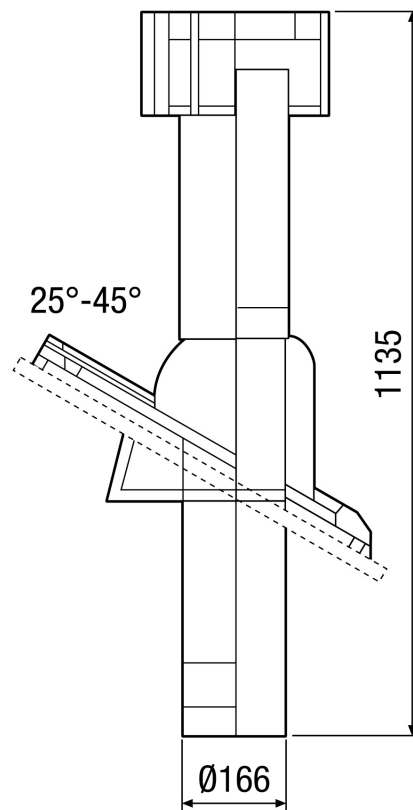
Maßzeichnung [mm]



DF 160 S mit DP 160 A  
Für Flachdach

# BS 160

Maßzeichnung [mm]



DF 160 S mit DP 160 SB  
Für Schrägdach