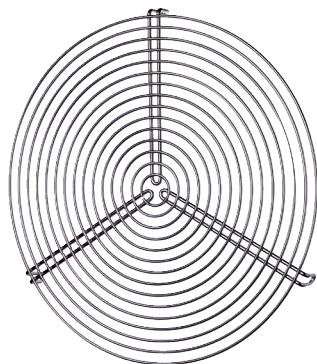


SGR 12



Kurzinformation

Schutzgitter für Be- und Entlüftung, Metall, DN 125

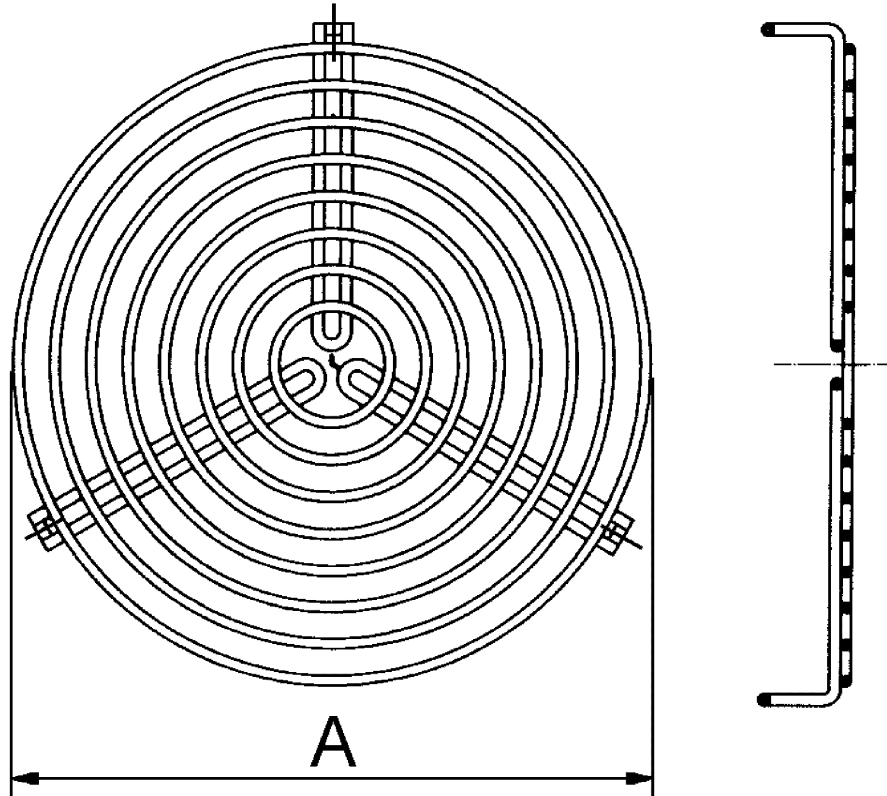
Artikelnummer 0150.0124

Technische Daten

Luftrichtung	Be- und Entlüftung
Material	Draht, chromatiert
Gewicht	0,085 kg
Gewicht mit Verpackung	0,1 kg
Geeignet für Nennweite	125 mm
Breite	120 mm
Höhe	120 mm
Tiefe	120 mm
Breite mit Verpackung	120 mm
Höhe mit Verpackung	120 mm
Tiefe mit Verpackung	120 mm
Verpackungseinheit	1 Stück
Sortiment	C
GTIN (EAN)	4012799501244

SGR 12

Maßzeichnung [mm]



A
125