

# TM 10



## Kurzinformation

Tellerventil für Abluft, Stahlblech einbrennlackiert weiß, mit Einbaurahmen, DN 100, für Wohnungslüftung max. 30 m³/h

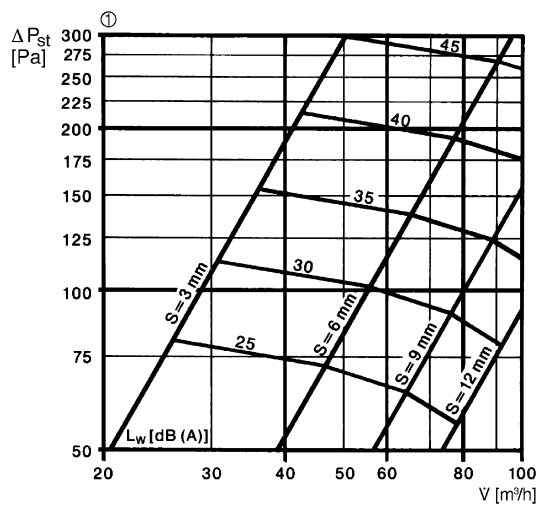
Artikelnummer 0151.0194

## Technische Daten

Luftrichtung	Entlüftung
Material	Stahlblech, einbrennlackiert
Farbe	reinweiß, ähnlich RAL 9010
Gewicht	0,405 kg
Gewicht mit Verpackung	0,411 kg
Geeignet für Nennweite	100 mm
Breite	134 mm
Höhe	134 mm
Tiefe	83 mm
Breite mit Verpackung	140 mm
Höhe mit Verpackung	140 mm
Tiefe mit Verpackung	120 mm
Verpackungseinheit	1 Stück
Sortiment	C
GTIN (EAN)	4012799511946

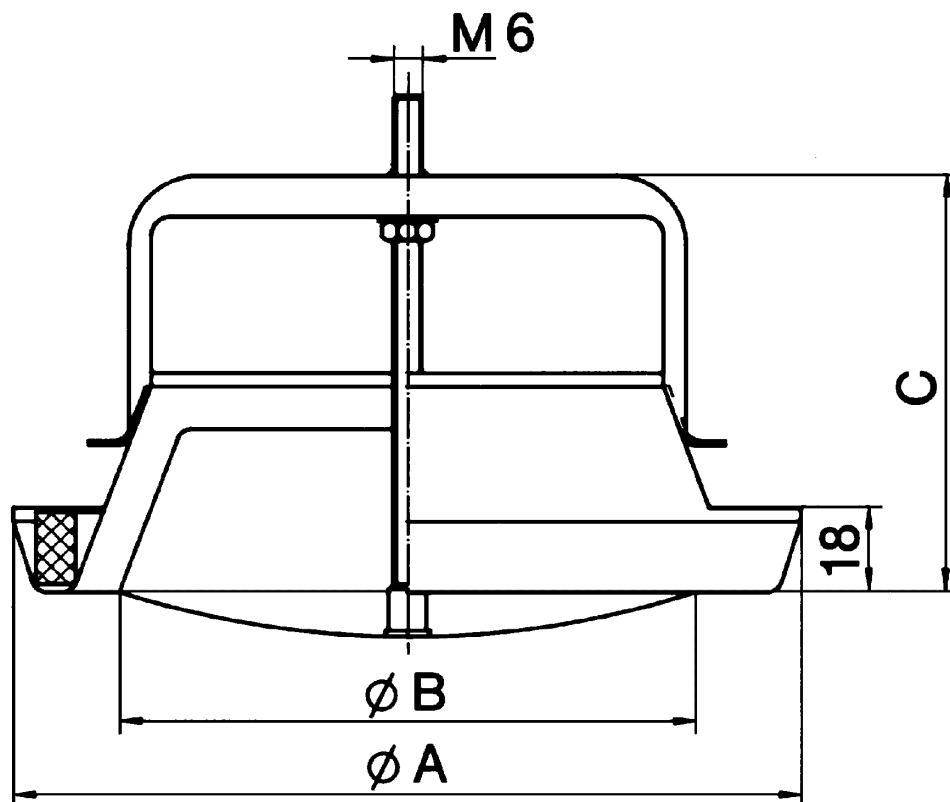
# TM 10

Kennlinie Druckdifferenz und akustische Daten: TM 10



① Stellung des Ventilkonus, S = Spaltbreite

Maßzeichnung [mm]





# TM 10

A	B	C
134	87	83