

# TM 12



## Kurzinformation

Tellerventil für Abluft, Stahlblech einbrennlackiert weiß, mit Einbaurahmen, DN 125, für Wohnungslüftung max. 60 m³/h

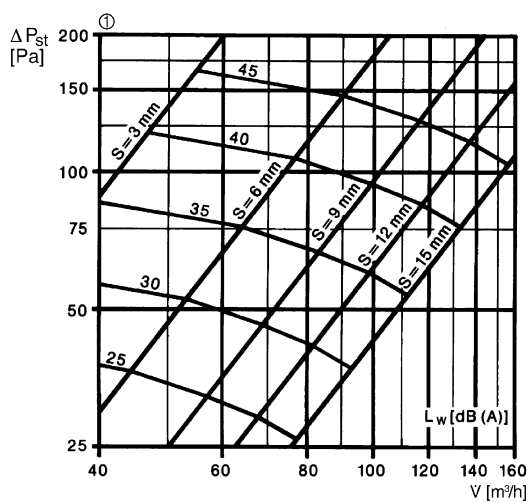
Artikelnummer 0151.0196

## Technische Daten

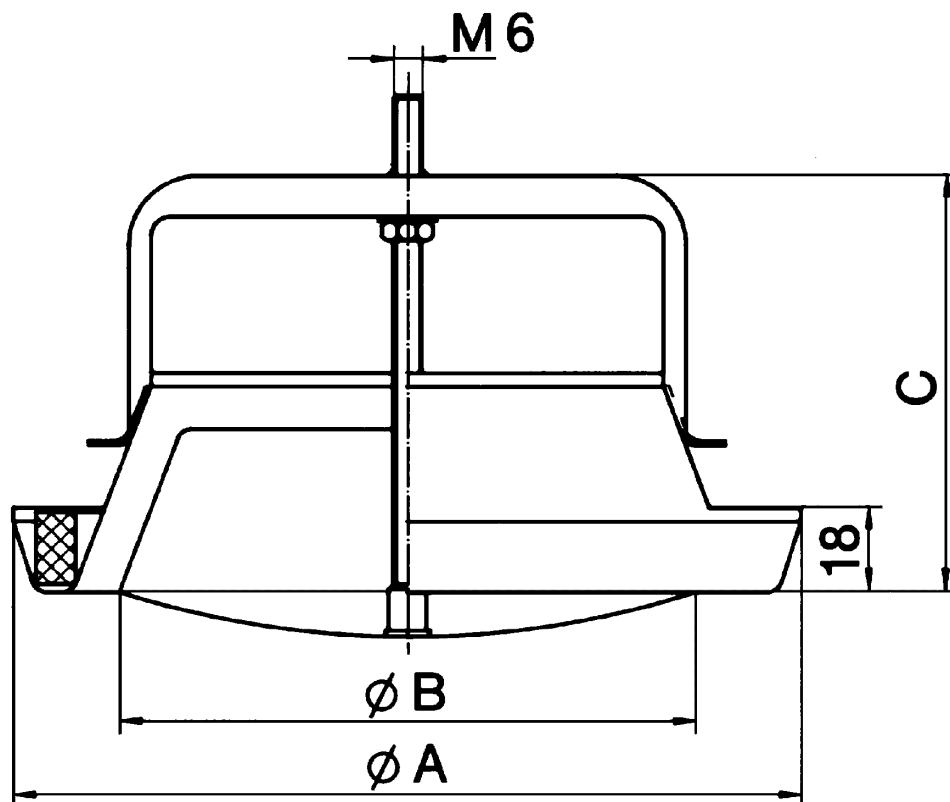
|                        |                              |
|------------------------|------------------------------|
| Luftrichtung           | Entlüftung                   |
| Material               | Stahlblech, einbrennlackiert |
| Farbe                  | reinweiß, ähnlich RAL 9010   |
| Gewicht                | 0,52 kg                      |
| Gewicht mit Verpackung | 0,54 kg                      |
| Geeignet für Nennweite | 125 mm                       |
| Breite                 | 162 mm                       |
| Höhe                   | 162 mm                       |
| Tiefe                  | 98 mm                        |
| Breite mit Verpackung  | 165 mm                       |
| Höhe mit Verpackung    | 165 mm                       |
| Tiefe mit Verpackung   | 120 mm                       |
| Verpackungseinheit     | 1 Stück                      |
| Sortiment              | C                            |
| GTIN (EAN)             | 4012799511960                |

# TM 12

Kennlinie Druckdifferenz und akustische Daten: TM 12



Maßzeichnung [mm]





# TM 12

|     |     |    |
|-----|-----|----|
| A   | B   | C  |
| 162 | 108 | 98 |