

Brandschutz-Tellerventil

TB 10

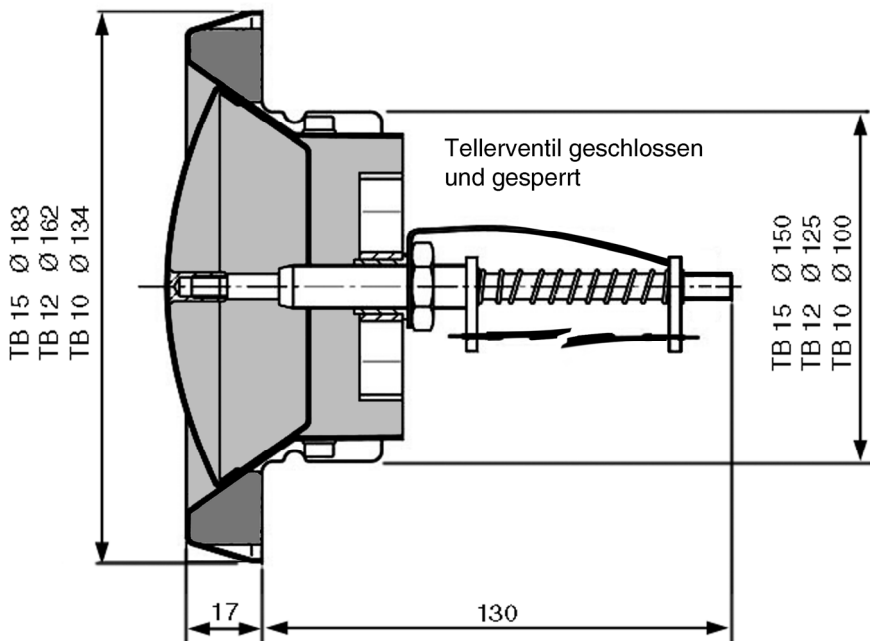
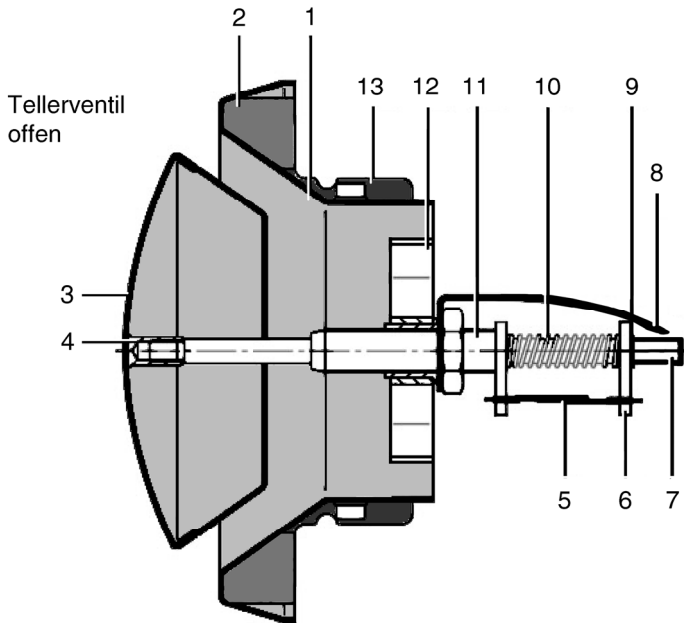
TB 12

TB 15



Montage- und Betriebsanleitung





# TB 10, TB 12, TB 15

## Inhaltsverzeichnis

1. Lieferumfang .....	3
2. Verwendete Symbole .....	3
2.1 Warnsymbole .....	3
2.2 Sonstige Symbole .....	3
3. Produktinformationen .....	3
3.1 Geräteübersicht .....	3
3.2 Produktbeschreibung .....	4
3.3 Bestimmungsgemäße Verwendung ..	4
3.4 Vorhersehbare Fehlanwendungen ....	4
4. Technische Daten .....	5
5. Grundlegende Sicherheitshinweise .....	5
5.1 Allgemeine Sicherheitshinweise .....	5
5.2 Sicheres und korrektes Verhalten für den Betrieb .....	5
6. Montage .....	5
6.1 Einbau in Schachtwand ohne Rohranschluss .....	5
6.2 Einbau in Schachtwand mit Rohranschluss .....	6
7. Inbetriebnahme: Funktions-Sicherheitstest .....	6
8. Druckdifferenz und akustische Daten .....	7
9. Halbjährlicher Sicherheitstest .....	7
10. Wartung .....	8
11. Reinigung .....	8
12. Ersatzteile .....	8
13. Störungsbehebung .....	8
14. Entsorgung .....	8

## 1. Lieferumfang

- Brandschutz-Tellerventil
- Dichtring
- Mauerrahmen
- Montage- und Betriebsanleitung

**Impressum:** © MAICO Elektroapparate-Fabrik GmbH.  
Originalanleitung. Druckfehler, Irrtümer und  
technische Änderungen vorbehalten.

## 2. Verwendete Symbole

### 2.1 Warnsymbole



**GEFAHR**

#### **Lebensgefahr!**

Eine Nichtbeachtung kann zum Tod oder zu schweren Körperverletzungen führen.



**VORSICHT**

#### **Verletzungsgefahr!**

Eine Nichtbeachtung kann zu leichten bis mittleren Körperverletzungen führen.

**ACHTUNG**

#### **Sachschäden!**

Eine Nichtbeachtung kann zu Sachschäden führen.

### 2.2 Sonstige Symbole



#### **INFO-Symbol:** Mit diesem

Symbol versehene Textpassagen geben Ihnen wichtige Informationen und Tipps.



#### **Aufzählungssymbol:**

Liste mit wichtigen Informationen zum jeweiligen Thema.



#### **Handlungssymbol:**

Liste mit durchzuführenden Tätigkeiten. Führen Sie die angegebenen Anweisungen der Reihe nach durch.

## 3. Produktinformationen

### 3.1 Geräteübersicht, Abb. A und B

- 1 Ventilgehäuse
- 2 Dichtring
- 3 Ventilkegel
- 4 Innengewindebuchse
- 5 Schmelzlot
- 6 Haltebügel
- 7 Führungsbolzen
- 8 Sicherungsblech
- 9 Sprengring
- 10 Druckfeder
- 11 Gewindehülse mit Zapfen, Lothalter und Mutter
- 12 Führungsbügel
- 13 Einbaurahmen

---

## 3.2 Produktbeschreibung

- Tellerventil zur Entlüftung von Räumen.
- Mit integrierter Brandschutz-Absperrvorrichtung entsprechend DIN 18017-3. Zum Schutz vor Brandübertragung von Geschoss zu Geschoss, in Lüftungsleitungen oder Lüftungskanälen.
- Für Nennweiten DN 100, DN 125 oder DN 150.
- Luftmenge stufenlos einstellbar.
- Bei hohen Temperaturen (z. B. Brand) schmilzt bei ca. 72 °C das eingebaute Schmelzlot [5]. Schlagartig löst Druckfeder [10] aus und schließt das Tellerventil komplett, so dass Ventilkegel [3] an den Innenseiten des Ventilgehäuses [1] anliegt.
- Montage des Tellerventils durch einfaches Eindrehen in den Einbaurahmen. Spezialdichtring [2] sichert den Luftabschluss und festen Sitz des Tellerventils.
- Bei ausgelöstem, noch intaktem Tellerventil einfach ein neues Schmelzlot einsetzen. Das Tellerventil ist dann wieder betriebsbereit.
- Auslöseeinrichtung zertifiziert (DIN 4102) für eine Auslösetemperatur von 72 °C, siehe Prüfbericht des VDS/Köln.
- TB-Tellerventile sind flammendicht und flammenstabil, Widerstandsklasse K90-18017, gegen Feuer und Rauch geprüft. Prüfung gemäß Gutachten des Instituts für Bautechnik/Berlin sowie dem Institut für Haustechnik/TU-München.
- Feuerschutz besteht für mindestens 90 Minuten bei Einbau gemäß „Allgemeiner bauaufsichtlicher Zulassung Z-41.3-606“. Für Prüfbescheid siehe Internet, maico-ventilatoren.com.

## 3.3 Bestimmungsgemäße

### Verwendung

- Zur festen Installation in Gebäuden.
- Zur Aufputzinstallation an Wand oder Decke. Luftführung über Schacht oder Rohr.
- Zum Einbau in Entlüftungsanlagen oder Anlagen mit Zuluftheranführung über Leitungen nach DIN 18017-3.
- Zulässiger Einbau nur gemäß „Allgemeiner bauaufsichtlicher Zulassung Z-41.3-606“. Für Prüfbescheid siehe Internet, maico-ventilatoren.com.
- Einbau zulässig in ein- oder mehrschaligen Lüftungsschächten (max. 1000 cm<sup>2</sup> lichter Querschnitt) aus mineralischen Baustoffen mit 24 mm Mindestdicke der Wandung.
- Einbau zulässig in Lüftungsleitungen aus nicht brennbaren Baustoffen, Klasse A, DIN 4102.
- In Schachtwänden waagerechter Einbau gemäß den Sicherheitsbestimmungen der Widerstandsklasse K90-18017-3 zulässig.
- Bei Einbau außerhalb von Schächten ist ein Anschluss an Wickelfalzrohre oder flexible Stahlblechrohre vorgeschrieben.
- Zulässig auch in Abluftleitungen von Wohnungsküchen. Alle weiteren Absperrvorrichtungen des Schachtes müssen die gleiche brandschutztechnische Eignung für Wohnungsküchen aufweisen.
- Pro Etage max. 2 Tellerventile an einer Hauptleitung zulässig. Diese dürfen nur zu einem brandschutztechnischen Bereich (Wohnung) gehören.

### 3.4 Vorhersehbare Fehlanwendungen

Maico haftet nicht für Schäden durch bestimmungswidrigen Gebrauch. **Gerät auf keinen Fall einsetzen:**

- in der Nähe von brennbaren Materialien, Flüssigkeiten oder Gasen.
- für die Durchleitung von Chemikalien, aggressiven Gasen oder Dämpfen.
- in explosionsfähiger Atmosphäre.
- im Außenbereich.

## 4. Technische Daten

- Ventilgehäuse [1] und Ventilkegel [3] komplett aus Stahlblech, pulverbeschichtet, reinweiß (ähnlich RAL 9010).
- Auslösetemperatur: 72 °C
- Gewicht: TB 10 = 448 g, TB 12 = 560 g  
TB 15 = 720 g

## 5. Grundlegende Sicherheitshinweise

### 5.1 Allgemeine Sicherheitshinweise

- Sicherheitshinweise vor Inbetriebnahme aufmerksam durchlesen.
- Anleitung nach dem Einbau an den Eigentümer übergeben. Anleitung gut aufbewahren.
- Das Gerät darf nicht als Spielzeug verwendet werden.
- Tellerventile müssen für die regelmäßigen Sicherheitstests frei zugänglich sein.
- Veränderungen und Umbauten am Gerät sind nicht zulässig und entbinden Maico von jeglicher Gewährleistung und Haftung.
- Reparaturen sind nur nach Rücksprache mit dem Hersteller zulässig.
- Montage und Reparaturen nur durch Fachkräfte zulässig.
- Nur Original-Ersatzteile zulässig.

### 5.2 Sicheres und korrektes Verhalten für den Betrieb

- **Funktions- und Sicherheitstests** der Tellerventile sind vom Eigentümer oder Betreiber der Anlage **halbjährlich** gemäß Kapitel 9 durchzuführen. Bei zwei im Abstand von 6 Monaten folgenden Prüfungen ohne Funktionsmängel ist eine jährliche Prüfung zulässig. Sicherheitstests müssen schriftlich dokumentiert werden.
- Im Zuge der Sicherheitsprüfung sind die Tellerventile gemäß Kapitel 11 zu reinigen, damit eine korrekte Funktion gewährleistet bleibt.
- Tellerventil nie ohne Schmelzlot [5] im Schacht/Rohr einbauen.

- Zuluftnachströmung innerhalb der Wohnung berücksichtigen. Die Luftführung muss so erfolgen, dass im Brandfall kein Rauch/Qualm in die Wohnräume überströmen kann.
- Bei Betrieb mit raumluftabhängigen Feuerstätten muss für ausreichende Zuluftnachströmung gesorgt werden. Die maximal zulässige Druckdifferenz pro Wohneinheit beträgt 4 Pa.

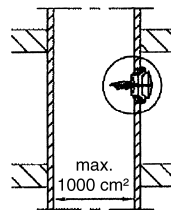
## 6. Montage



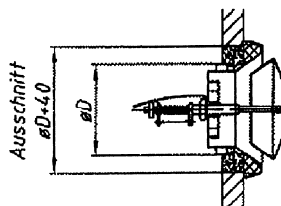
**Im Brandfall Lebensgefahr und Brandübertragungsgefahr bei fehlerhaftem Einbau.**

- Tellerventil ordnungsgemäß einbauen.
- Unbedingt die allgemeine bauaufsichtliche Zulassung Z-41.3-606 beachten.
- Beim Schachteinbau nur waagerechte Einbaulage zulässig.
- Dichtring [2] korrekt anbringen, um unzulässige Rauch- und Qualmübertragung in den Schacht zu verhindern.

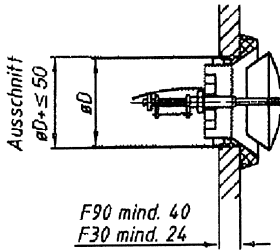
### 6.1 Einbau in Schachtwand ohne Rohranschluss



A: Einbau mit Vermörtelung

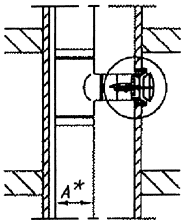


## B: Einbau ohne Vermörtelung



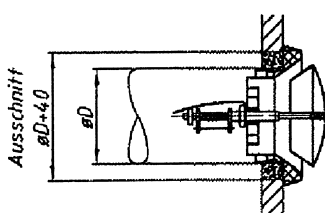
- Tellerventil auspacken, Einbaurahmen [13] abschrauben und Dichtring [2] abnehmen.
- Im Montagebereich für einen ebenen Untergrund sorgen.
- Ausschnitt in Schachtwand bohren. Für Kernlochdurchmesser siehe Abbildung.
- **A:** Einbaurahmen [13] mit Mörtel der Mörtelgruppe II oder III (DIN 1053), Rigips-Fugenfüller oder Gipssandverguss in den Schacht bündig einsetzen und Vermörtelung trocknen lassen.
- **B:** Einbaurahmen [13] vorsichtig, direkt in die Schachtwand einschrauben.

## 6.2 Einbau in Schachtwand mit Rohranschluss

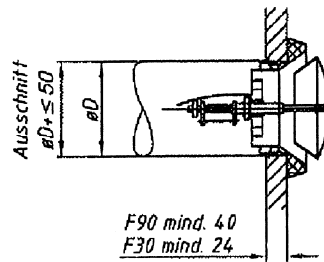


$A^* = \text{max. } 1000 \text{ cm}^2$

## C: Einbau mit Vermörtelung



## D: Einbau ohne Vermörtelung



- Wie in Kapitel 6.1 beschrieben vorgehen.
- Kanten der Rohrinnenseite entgraten.

**i** **Beim waagerechten Einbau des Tellerventils außerhalb von Schachtwänden folgendes beachten:**

Wickelfalzrohr unbedingt mit Stahlnieten (3 Stück, 120° versetzt) mit dem Einbaurahmen vernieten.

**i** **Für weitere Einbaubeispiele siehe allgemeine bauaufsichtliche Zulassung Z-41.3-606.**

## 7. Inbetriebnahme: Funktions-Sicherheitstest

Vor dem Einsetzen des Tellerventils in den Einbaurahmen unbedingt den Funktions-Sicherheitstest durchführen.

**! VORSICHT** **Verletzungsgefahr durch stark gespannte Druckfeder.**

- Beim Aushängen und Einsetzen des Schmelzlots vorsichtig vorgehen.

**! GEFAHR** **Lebensgefahr bei einem Brand durch Feuer oder Rauch.**

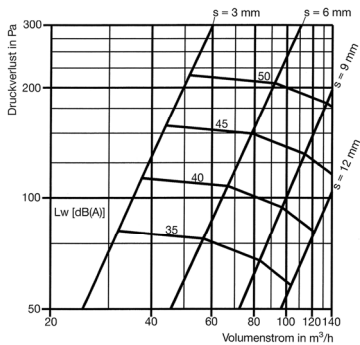
- Im ausgelösten Zustand muss der Ventilkegel das Tellerventil komplett schließen, so dass keine Rauch- oder Feuerübertragung stattfinden kann.

- Schmelzlot [5] aushängen und Sicherungsblech [8] entriegeln.

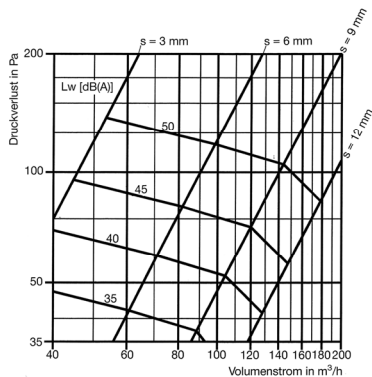
- Ventilkegel einige Male drücken, die Führungsspindel muss sich leicht verschieben lassen.
- Ggf. durch Verdrehen des Zapfens der Gewindehülse [11] die Luftmengeneinstellung verändern.
- Schmelzlot auf Beschädigung prüfen.
- Druckfeder spannen und Schmelzlot in die Kerben der Lothalter einsetzen.
- Absperrvorrichtung in den Einbaurahmen durch Rechtsdrehen einschrauben (Teller-ventil verriegelt im Bajonettverschluss). Darauf achten, dass das Ventilgehäuse wandbündig abschließt.

## 8. Druckdifferenz und akustische Daten

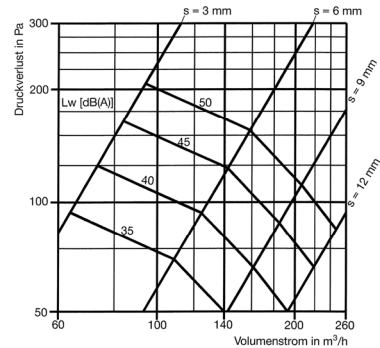
### Kennlinien TB 10



### Kennlinien TB 12



### Kennlinien TB 15



s = Spaltbreite

## 9. Halbjährlicher Sicherheitstest

Unreine und feuchte Luft kann die ständige Funktionssicherheit beeinträchtigen. Deshalb müssen nach Inbetriebnahme der lüftungstechnischen Anlagen alle Absperrvorrichtungen im **halbjährlichen Abstand** einer Funktionsprüfung unterzogen werden.

Geben zwei aufeinanderfolgende Funktionsprüfungen keine Funktionsmängel, so brauchen die Absperrvorrichtungen nur in jährlichem Abstand überprüft werden.

Werden Wartungsaufträge für lufttechnische Anlagen erteilt, empfiehlt es sich, die Funktionsprüfung dieser Absperrvorrichtungen in die Wartungsaufträge mit einzubeziehen.

Stellen Sie folgende Punkte sicher:

- Einbau des Tellerventils entspricht der allgemeinen bauaufsichtlichen Zulassung Z-41.3-606 und den Ausführungen dieser Betriebsanleitung.
- Tellerventil ist frei zugänglich eingebaut.
- Tellerventil lässt sich durch Linksdrehen aus dem Einbaurahmen herausnehmen. Beim Eindrehen verriegelt das Tellerventil im Bajonettverschluss.
- Dichtring [2] ist eingesetzt, damit keine Fehlluft angezogen werden kann.

- Das ausgebaute Tellerventil weist keine Beschädigungen aus.
- Sicherheits Funktionstest durchführen: Dazu Schmelzlot aushängen, Sicherungsblech entriegeln und wie in Kapitel 7 beschrieben fortfahren.
- Sicherheitstest dokumentieren. Der Anlagenbetreiber hat die Pflicht den Nachweis schriftlich zu dokumentieren und die Unterlagen min 5 Jahre aufzubewahren.

**i** Mängelbeseitigungen sind umgehend durchzuführen. Verwenden Sie nur Original-Ersatzteile.

## 10. Wartung

**i** Wartungsintervalle halbjährlich oder jährlich, siehe Kapitel 9.



**GEFAHR**

**Lebensgefahr im Brandfall bei Feuer oder Rauch durch Fehlfunktion des Tellerventils**

- Nur zulässiges harz- und säurefreies Öl verwenden.
- Von Zeit zu Zeit die beweglichen Teile mit einem harz- und säurefreien Öl einölen.

## 11. Reinigung



**GEFAHR**

**Lebensgefahr im Brandfall durch nicht schließendes Tellerventil.**

- Verschmutzungen unbedingt regelmäßig entfernen. In stark staub- und schmutzhaltiger Umgebung öfters reinigen, damit im Brandfall das Tellerventil auch sicher schließt.

**ACHTUNG Gerätebeschädigung bei falschem Reinigungsmittel.**

- Keine aggressiven Reinigungsmittel verwenden.

- Verschmutzungen mit einem Staubsauger entfernen.
- Ventilgehäuse und Ventilkegel mit einem feuchten Tuch reinigen.
- Tellerventil gemäß Kapitel 9 ausbauen.
- Innenteile des Tellerventils nur mit einem trockenem Tuch reinigen.
- Tellerventil wieder einsetzen. Beim Eindrehen verriegelt das Tellerventil im Bajonettverschluss.

## 12. Ersatzteile

- Schmelzlot 72 °C

## 13. Störungsbehebung

**i** Reparaturen sind nur nach Absprache mit dem Hersteller durch Fachkräfte zulässig!

Störung	Ursache / Maßnahme
Keine Funktion	<ul style="list-style-type: none"> <li>• Schmelzlot defekt.</li> <li>➤ Neues Schmelzlot einsetzen.</li> <li>• Tellerventil verschmutzt.</li> <li>➤ Tellerventil gemäß Kapitel 11 reinigen.</li> </ul>

## 14. Entsorgung

**i** **Nicht in den Restmüll !**  
Das Gerät enthält teils wiederverwertbare Stoffe, teils Substanzen, die nicht in den Restmüll gelangen dürfen.

- Entsorgen Sie das Gerät nach Ablauf seiner Lebensdauer nach den in Ihrem Land geltenden Bestimmungen.

