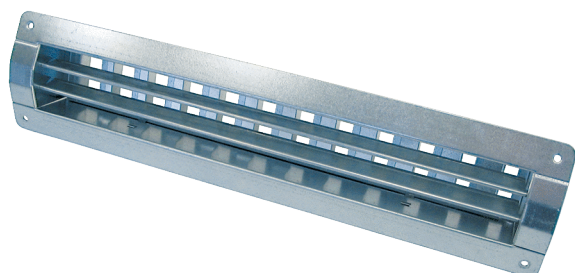


# LGR 52/6



## Kurzinformation

Innengitter zur Be- und Entlüftung für den Einbau in Rohrleitungen, Stahlblech, verzinkt, max. 300 m³/h

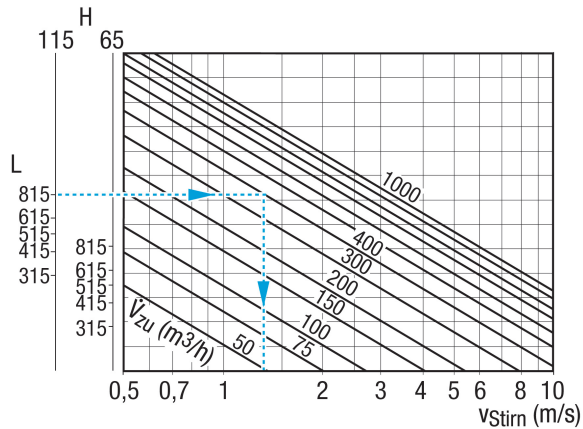
Artikelnummer 0151.0356

## Technische Daten

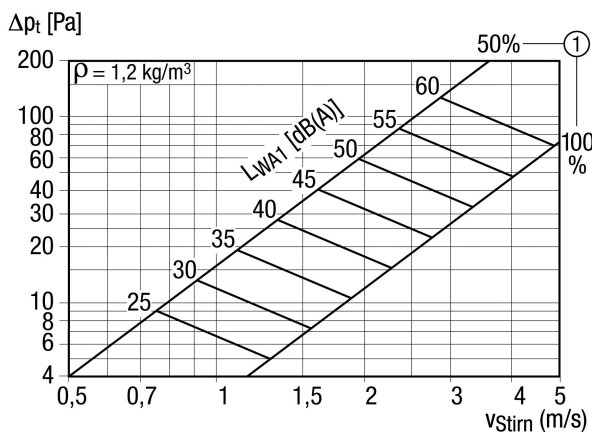
|   |                                |
|---|--------------------------------|
| Luftrichtung  | Be- und Entlüftung             |
| Sinnvoller Luftdurchsatz bei 75% Öffnung des Schlitzschiebers | 200 m³/h - 300 m³/h            |
| Einbau  | innen                          |
| Einbauort   | Rohr                           |
| Material  | Stahlblech, verzinkt           |
| Gewicht   | 0,98 kg                        |
| Gewicht mit Verpackung  | 1,19 kg                        |
| Geeignet für Nennweite  | 140 mm - 400 mm (ideal 250 mm) |
| Breite  | 558 mm                         |
| Höhe  | 113 mm                         |
| Tiefe   | 56 mm                          |
| Breite mit Verpackung   | 595 mm                         |
| Höhe mit Verpackung   | 120 mm                         |
| Tiefe mit Verpackung  | 75 mm                          |
| Verpackungseinheit  | 1 Stück                        |
| Sortiment   | C                              |
| GTIN (EAN)  | 4012799513568                  |

# LGR 52/6

## Kennlinie Stirngeschwindigkeit Abluft

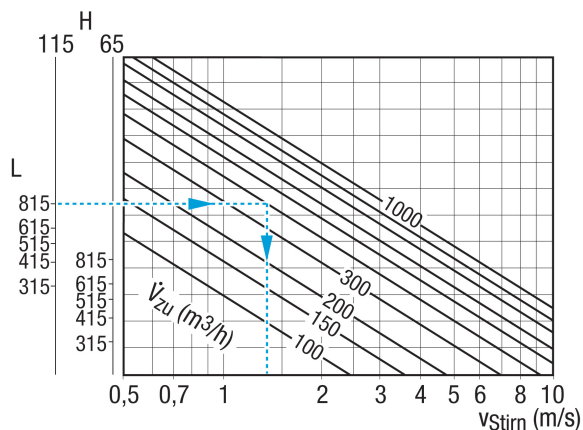


## Kennlinie Druckverluste Abluft



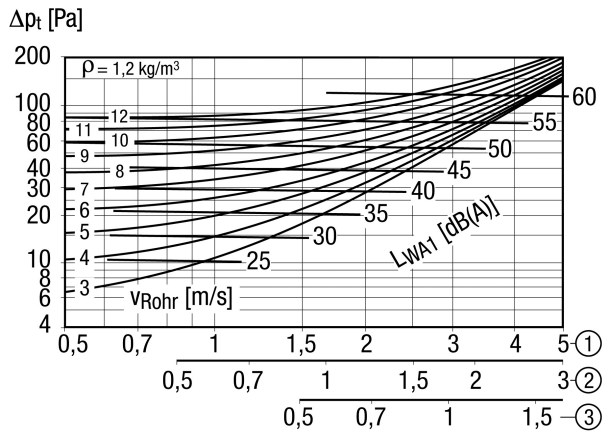
① Schlitzschieberstellung AUF in %

## Kennlinie Stirngeschwindigkeit Zuluft



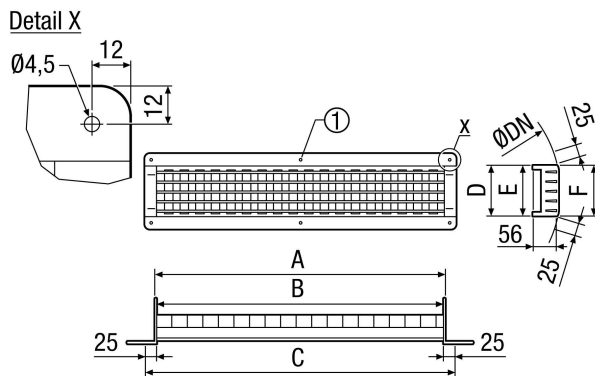
# LGR 52/6

## Kennlinie Druckverluste Zuluft



- ① Stürgeschwindigkeit bei Schlitzschieberstellung 100 % offen
- ② Stürgeschwindigkeit bei Schlitzschieberstellung 50 % offen
- ③ Stürgeschwindigkeit bei Schlitzschieberstellung 25 % offen

## Maßzeichnung [mm]



| A   | B   | C   | D  | E  | F  |
|-----|-----|-----|----|----|----|
| 515 | 512 | 558 | 65 | 60 | 58 |

① Nur bei LGR 82/6 und LGR 82/12