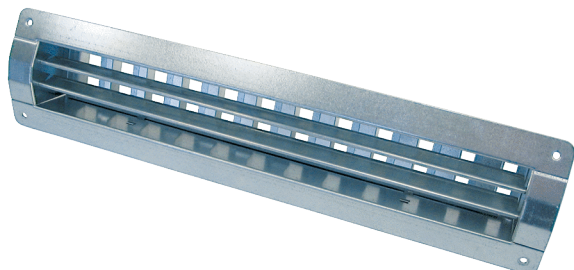


LGR 82/6



Kurzinformation

Innengitter zur Be- und Entlüftung für den Einbau in Rohrleitungen, Stahlblech, verzinkt, max. 500 m³/h

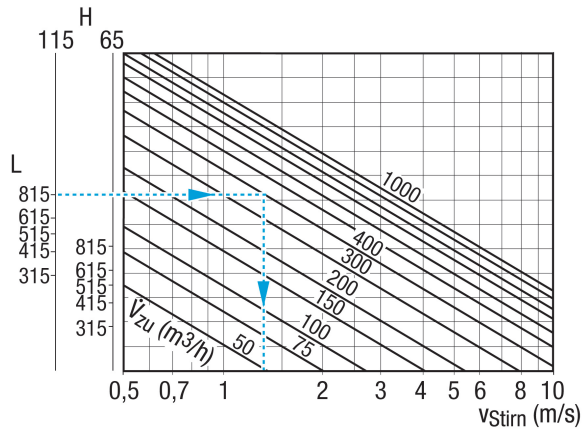
Artikelnummer 0151.0358

Technische Daten

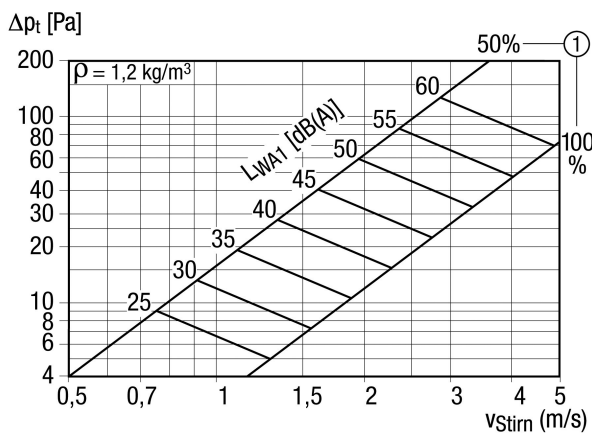
Luftrichtung	Be- und Entlüftung
Sinnvoller Luftdurchsatz bei 75% Öffnung des Schlitzschiebers	300 m³/h - 500 m³/h
Einbau	innen
Einbauort	Rohr
Material	Stahlblech, verzinkt
Gewicht	1,49 kg
Gewicht mit Verpackung	1,73 kg
Geeignet für Nennweite	140 mm - 400 mm (ideal 250 mm)
Breite	858 mm
Höhe	113 mm
Tiefe	56 mm
Breite mit Verpackung	890 mm
Höhe mit Verpackung	120 mm
Tiefe mit Verpackung	70 mm
Verpackungseinheit	1 Stück
Sortiment	C
GTIN (EAN)	4012799513582

LGR 82/6

Kennlinie Stirngeschwindigkeit Abluft

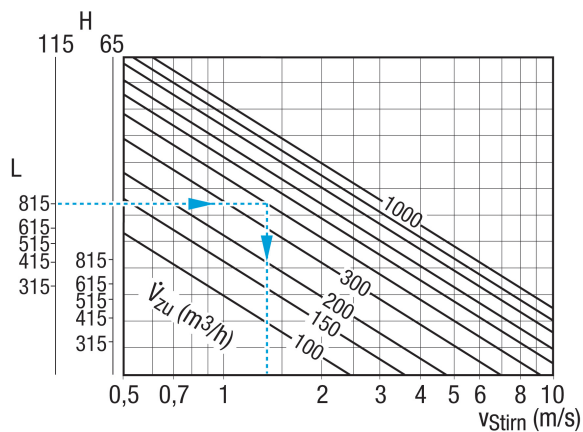


Kennlinie Druckverluste Abluft



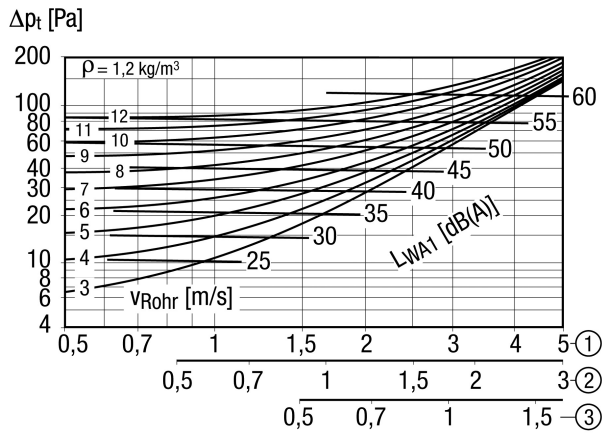
① Schlitzschieberstellung AUF in %

Kennlinie Stirngeschwindigkeit Zuluft



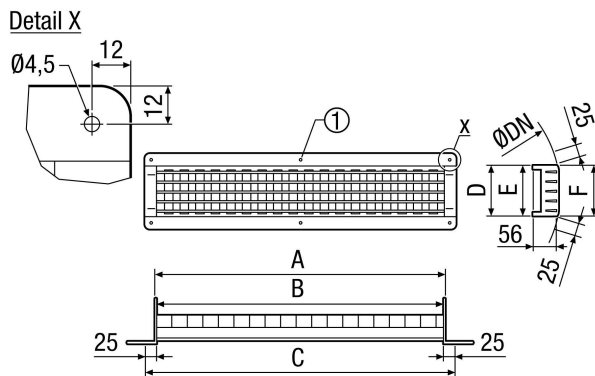
LGR 82/6

Kennlinie Druckverluste Zuluft



- ① Stirngeschwindigkeit bei Schlitzschieberstellung 100 % offen
- ② Stirngeschwindigkeit bei Schlitzschieberstellung 50 % offen
- ③ Stirngeschwindigkeit bei Schlitzschieberstellung 25 % offen

Maßzeichnung [mm]



A	B	C	D	E	F
815	812	858	65	60	58

① Nur bei LGR 82/6 und LGR 82/12