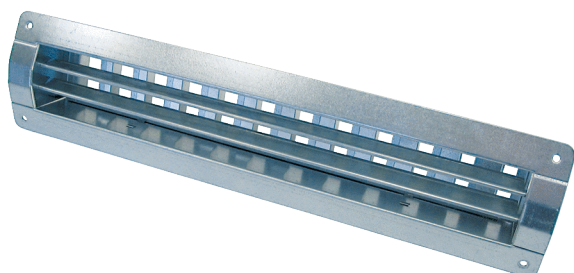


LGR 32/12



Kurzinformation

Innengitter zur Be- und Entlüftung für den Einbau in Rohrleitungen, Stahlblech, verzinkt, max. 400 m³/h

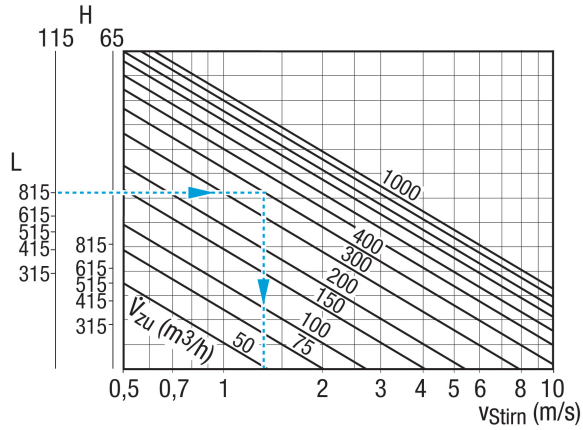
Artikelnummer 0151.0359

Technische Daten

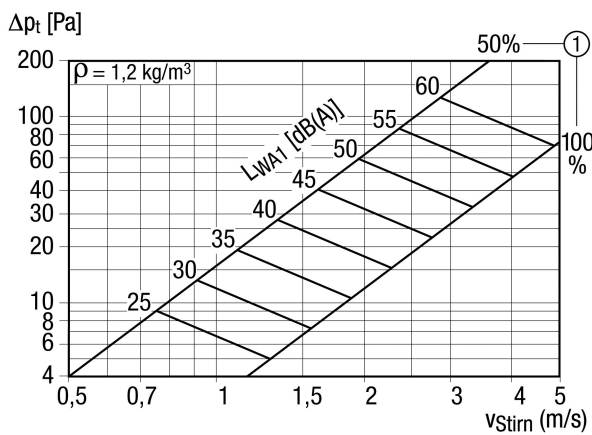
Luftrichtung	Be- und Entlüftung
Sinnvoller Luftdurchsatz bei 75% Öffnung des Schlitzschiebers	200 m³/h - 400 m³/h
Einbau	innen
Einbauort	Rohr
Material	Stahlblech, verzinkt
Gewicht	1,06 kg
Gewicht mit Verpackung	1,23 kg
Geeignet für Nennweite	300 mm - 800 mm (ideal 500 mm)
Breite	358 mm
Höhe	113 mm
Tiefe	56 mm
Breite mit Verpackung	400 mm
Höhe mit Verpackung	180 mm
Tiefe mit Verpackung	80 mm
Verpackungseinheit	1 Stück
Sortiment	C
GTIN (EAN)	4012799513599

LGR 32/12

Kennlinie Stirngeschwindigkeit Abluft

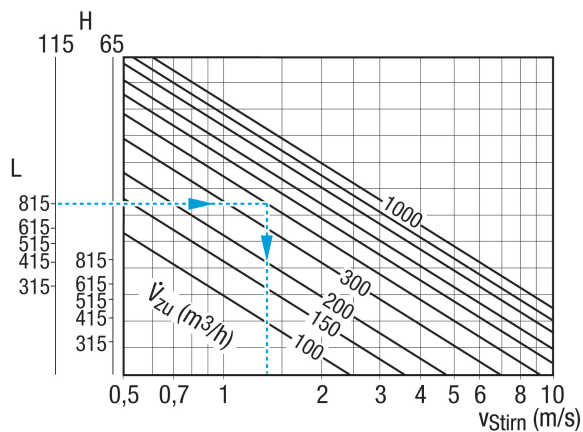


Kennlinie Druckverluste Abluft



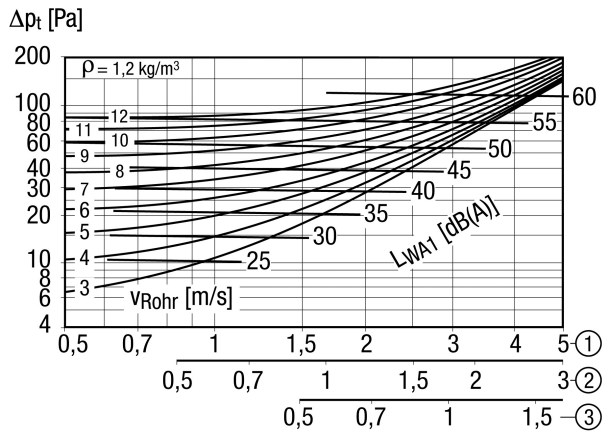
① Schlitzschieberstellung AUF in %

Kennlinie Stirngeschwindigkeit Zuluft



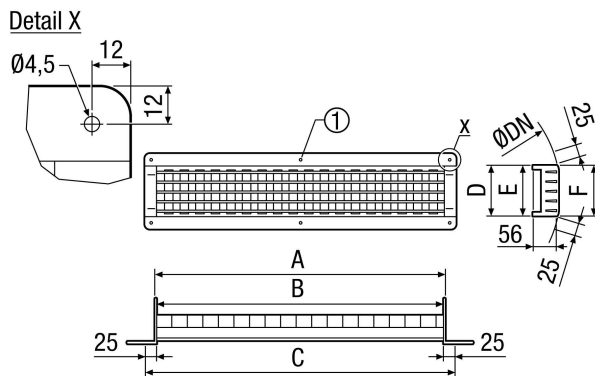
LGR 32/12

Kennlinie Druckverluste Zuluft



- ① Stürgeschwindigkeit bei Schlitzschieberstellung 100 % offen
- ② Stürgeschwindigkeit bei Schlitzschieberstellung 50 % offen
- ③ Stürgeschwindigkeit bei Schlitzschieberstellung 25 % offen

Maßzeichnung [mm]



A	B	C	D	E	F
315	312	358	115	110	108

① Nur bei LGR 82/6 und LGR 82/12