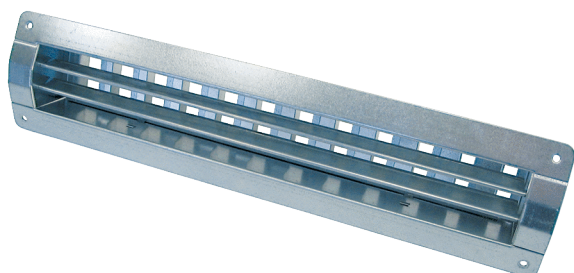


# LGR 82/12



## Kurzinformation

Innengitter zur Be- und Entlüftung für den Einbau in Rohrleitungen, Stahlblech, verzinkt, max. 900 m³/h

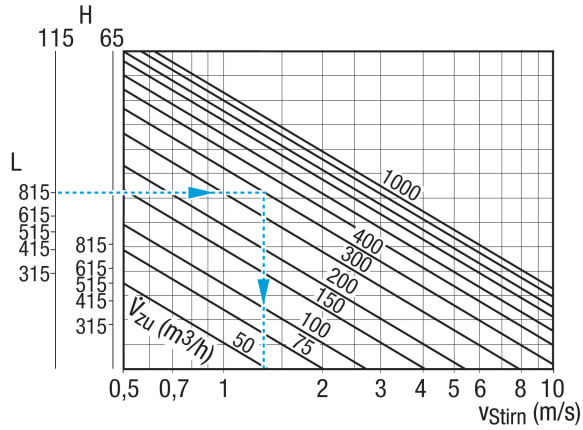
Artikelnummer 0151.0363

## Technische Daten

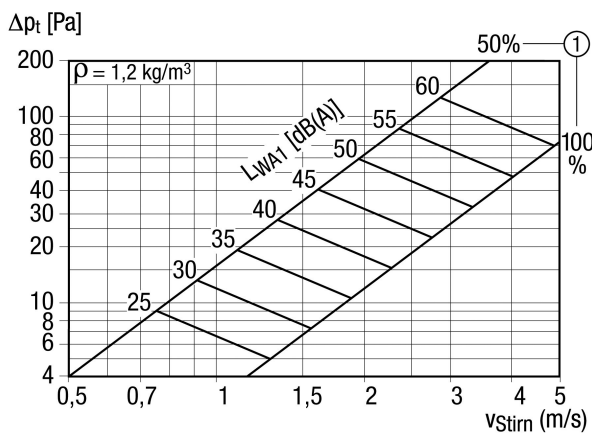
Luftrichtung	Be- und Entlüftung
Sinnvoller Luftdurchsatz bei 75% Öffnung des Schlitzschiebers	600 m³/h - 900 m³/h
Einbau	innen
Einbauort	Rohr
Material	Stahlblech, verzinkt
Gewicht	2,67 kg
Gewicht mit Verpackung	3 kg
Geeignet für Nennweite	300 mm - 800 mm (ideal 500 mm)
Breite	858 mm
Höhe	113 mm
Tiefe	56 mm
Breite mit Verpackung	880 mm
Höhe mit Verpackung	180 mm
Tiefe mit Verpackung	70 mm
Verpackungseinheit	1 Stück
Sortiment	C
GTIN (EAN)	4012799513636

# LGR 82/12

## Kennlinie Stirngeschwindigkeit Abluft

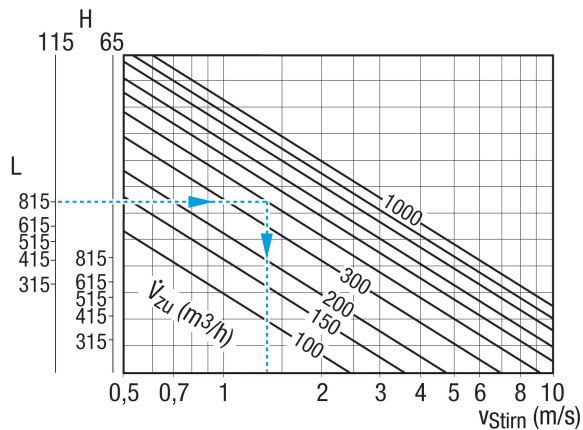


## Kennlinie Druckverluste Abluft



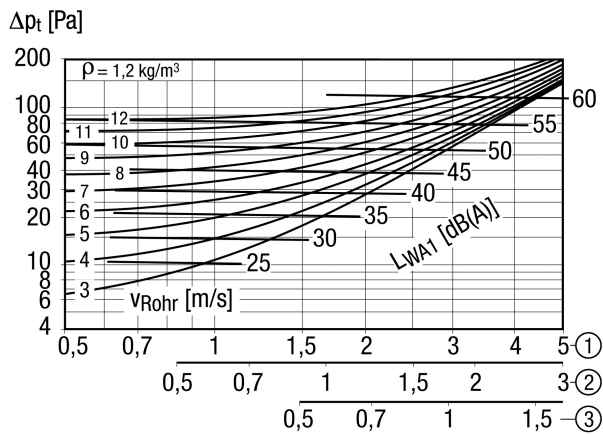
① Schlitzschieberstellung AUF in %

## Kennlinie Stirngeschwindigkeit Zuluft



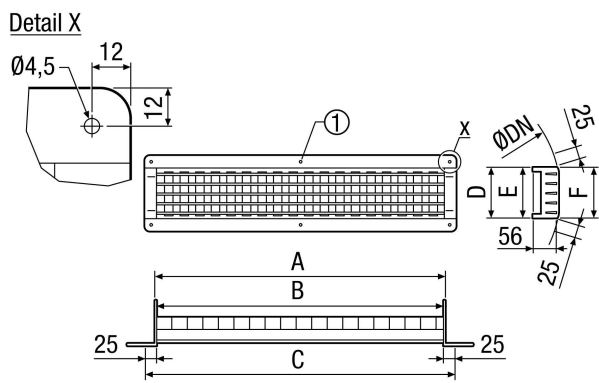
# LGR 82/12

## Kennlinie Druckverluste Zuluft



- ① Stirngeschwindigkeit bei Schlitzschieberstellung 100 % offen
- ② Stirngeschwindigkeit bei Schlitzschieberstellung 50 % offen
- ③ Stirngeschwindigkeit bei Schlitzschieberstellung 25 % offen

## Maßzeichnung [mm]



A	B	C	D	E	F
815	812	858	115	110	108

① Nur bei LGR 82/6 und LGR 82/12