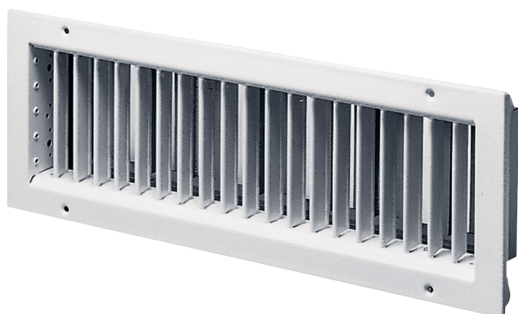


# LGZ 62/22



## Kurzinformation

Zuluftgitter für Kombination mit Einbaukasten EK 62/22

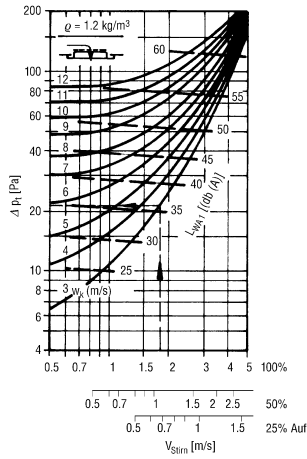
Artikelnummer 0151.0265

## Technische Daten

Luftrichtung	Belüftung
Sinnvoller Luftdurchsatz bei 75% Öffnung des Schlitzschiebers	300 m³/h - 1000 m³/h
Einbau	innen
Einbauort	Wand / Kanal
Material	Stahlblech, einbrennlackiert
Farbe	lichtgrau
Gewicht	4,655 kg
Gewicht mit Verpackung	5,065 kg
Breite	650 mm
Höhe	260 mm
Tiefe	61 mm
Breite mit Verpackung	680 mm
Höhe mit Verpackung	280 mm
Tiefe mit Verpackung	90 mm
Verpackungseinheit	1 Stück
Sortiment	D
GTIN (EAN)	4012799512653

# LGZ 62/22

## Kennlinie Statische Druckdifferenz und akustische Daten gegen Stirngeschwindigkeit



Stirnfläche (m<sup>2</sup>)

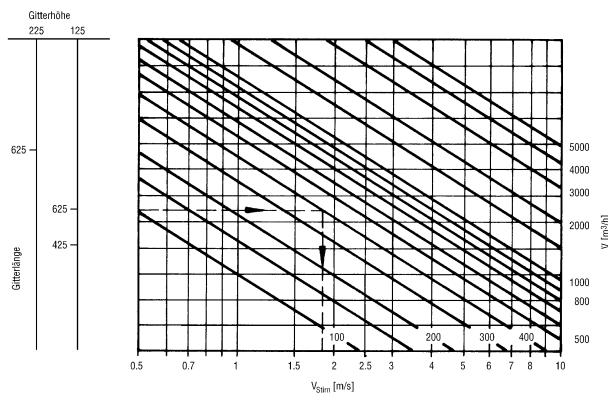
Höhe	Länge	625
125	0,041	0,061
225	-	0,112

- $\Delta Pt$  (Pa) = Druckverlust
- $L_{WA1}$  [dB(A)] = bewerteter Schalleistungspegel bezogen auf  $A_{stirn} = 0.08 \text{ m}^2$
- $w_{stirn}$  (m/s) = Ansauggeschwindigkeit bezogen auf  $A_{stirn}$
- $k_f$  [dB(A)] = Korrekturfaktor
- $A_{stirn}$  (m<sup>2</sup>) = Stirnfläche
- $L_{WA}$  =  $L_{WA1} + k_f$
- $w_k$  (m/s) = Kanalgeschwindigkeit

Korrekturfaktor:

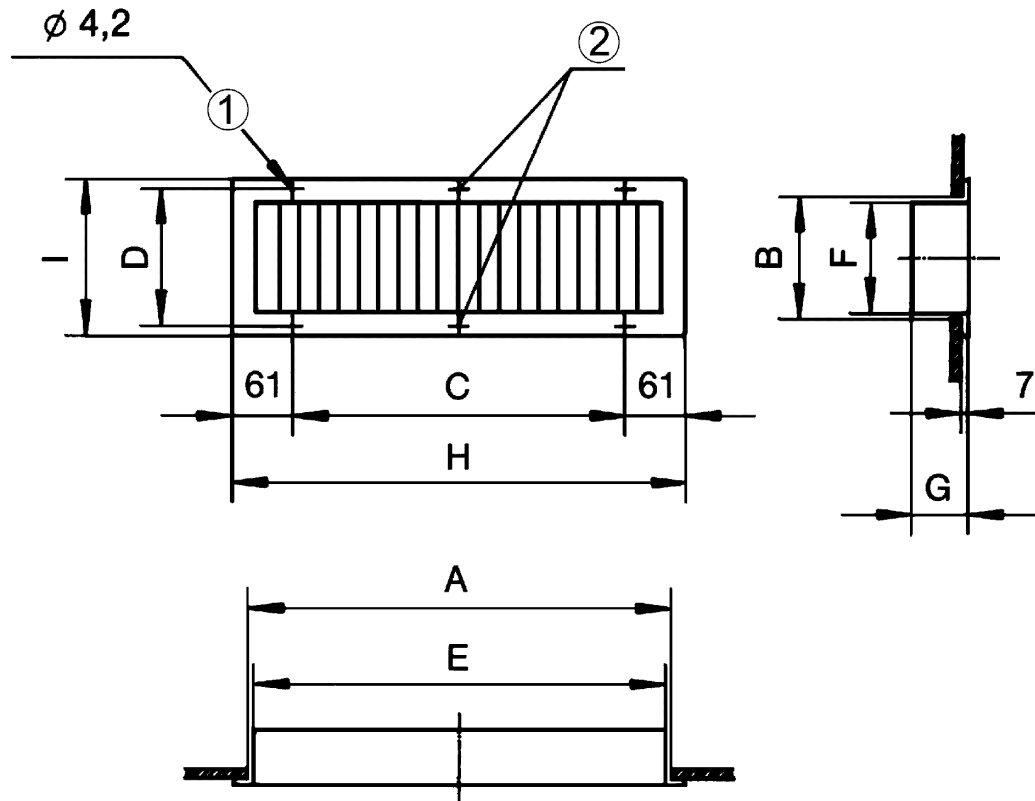
$A_{stirn}$ (m <sup>2</sup> )	.04	.06	.11
$k_f$ [dB(A)]	-3	0	+2

## Kennlinie Fördervolumen gegen Stirngeschwindigkeit



# LGZ 62/22

Maßzeichnung [mm]



A	B	C	D	E	F	G	H	I
625	225	528	240	610	210	61	650	260

① Für Linsen-Senkkopfschrauben

② Bei LGA 42/12 und LGZ 42/12 nicht vorhanden