

ELM 10



Kurzinformation

Elastische Manschette zur schall- und vibrationsgedämpften Montage von Rohrventilatoren ERM, DN 100

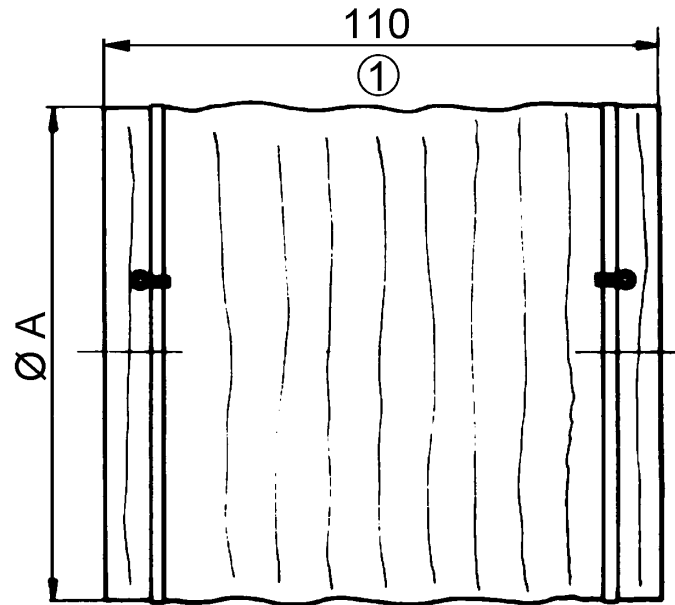
Artikelnummer 0092.0121

Technische Daten

Material	Kunststoff
Farbe	silbergrau
Gewicht	0,071 kg
Gewicht mit Verpackung	0,1 kg
Geeignet für Nennweite	100 mm
Breite	110 mm
Höhe	110 mm
Tiefe	100 mm
Breite mit Verpackung	160 mm
Höhe mit Verpackung	30 mm
Tiefe mit Verpackung	110 mm
Umgebungstemperatur	50 °C
Verpackungseinheit	1 Stück
Sortiment	C
GTIN (EAN)	4012799921219

ELM 10

Maßzeichnung [mm]



A

100

① gestreckte Länge