

ELR 31



Kurzinformation

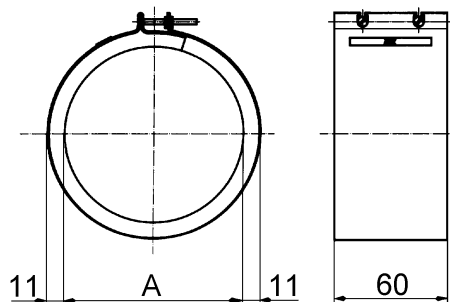
Befestigungsmanschetten zur Schall- und Vibrationsdämpfung von Rohrventilatoren, DN 315

Artikelnummer 0092.0114

Technische Daten

Material	Stahlblech, verzinkt
Gewicht	0,395 kg
Gewicht mit Verpackung	0,4 kg
Geeignet für Nennweite	315 mm
Breite	337 mm
Höhe	337 mm
Tiefe	60 mm
Breite mit Verpackung	337 mm
Höhe mit Verpackung	337 mm
Tiefe mit Verpackung	60 mm
Verpackungseinheit	1 Stück
Sortiment	C
GTIN (EAN)	4012799921141

Maßzeichnung [mm]



A

 315
 Darstellung im eingebauten Zustand, Lieferung erfolgt in gestreckter Form