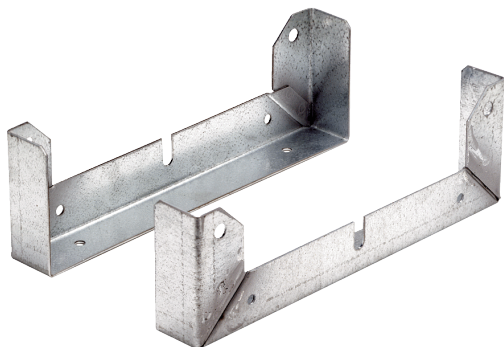


# FU 45



## Kurzinformation

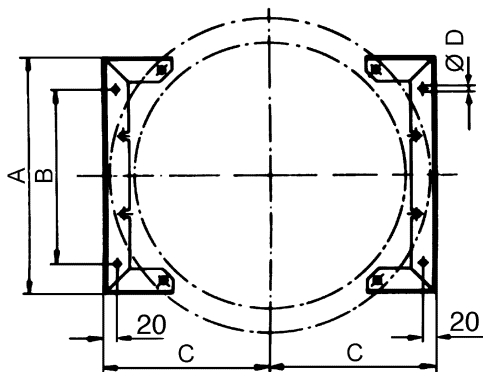
Befestigungsfuß zur Montage von Ventilatoren EZL/DZL und EZR/DZR an Wänden, Decken oder auf Konsolen, DN 450

Artikelnummer 0036.0074

## Technische Daten

Material	Stahlblech, verzinkt
Gewicht	0,659 kg
Gewicht mit Verpackung	1,335 kg
Geeignet für Nennweite	450 mm
Breite	385 mm
Höhe	115 mm
Tiefe	40 mm
Breite mit Verpackung	385 mm
Höhe mit Verpackung	115 mm
Tiefe mit Verpackung	40 mm
Verpackungseinheit	2 Stück
Sortiment	C
GTIN (EAN)	4012799360742

## Maßzeichnung [mm]



A	B	C	D
385	280	274	7