

SD 25



Kurzinformation

Sockel-Schalldämpfer für saugseitige Geräuschreduzierung von Dachventilatoren, DN 250 mm

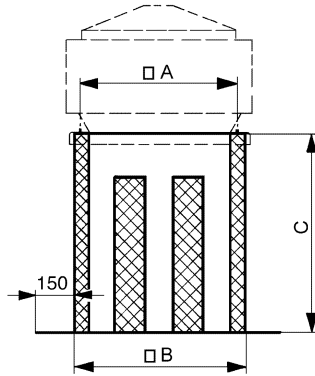
Artikelnummer 0092.0339

Technische Daten

Min. Strömungsgeschwindigkeit	
Max. Strömungsgeschwindigkeit	20 m/s
Material Gehäuse	Stahlblech, verzinkt
Gewicht	29,2 kg
Gewicht mit Verpackung	29,2 kg
Geeignet für Nennweite	250 mm
Breite	845 mm
Höhe	850 mm
Tiefe	845 mm
Breite mit Verpackung	845 mm
Höhe mit Verpackung	850 mm
Tiefe mit Verpackung	845 mm
Einfügungsdämpfung bei 63 Hz	
Einfügungsdämpfung bei 125 Hz	2 dB
Einfügungsdämpfung bei 250 Hz	5 dB
Einfügungsdämpfung bei 500 Hz	21 dB
Einfügungsdämpfung bei 1 kHz	19 dB
Einfügungsdämpfung bei 2 kHz	22 dB
Einfügungsdämpfung bei 4 kHz	25 dB
Einfügungsdämpfung bei 8 kHz	
Einfügungsdämpfung Gesamt	7 dB
Einfügungsdämpfung Anmerkung	
Verpackungseinheit	1 Stück
Sortiment	C
GTIN (EAN)	4012799923398

SD 25

Maßzeichnung [mm]



A	B	C
500	545	850