

SD 50



Kurzinformation

Sockel-Schalldämpfer für saugseitige Geräuschreduzierung von Dachventilatoren, DN 500 mm

Artikelnummer

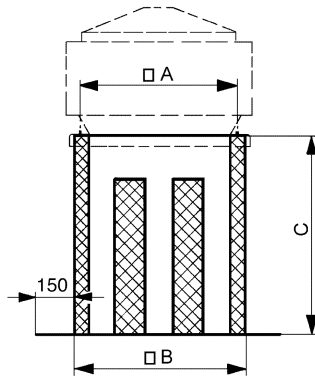
0092.0344

Technische Daten

Min. Strömungsgeschwindigkeit	
Max. Strömungsgeschwindigkeit	20 m/s
Material Gehäuse	Stahlblech, verzinkt
Gewicht	55,5 kg
Gewicht mit Verpackung	57,54 kg
Geeignet für Nennweite	500 mm
Breite	1.155 mm
Höhe	850 mm
Tiefe	1.155 mm
Breite mit Verpackung	1.155 mm
Höhe mit Verpackung	850 mm
Tiefe mit Verpackung	1.155 mm
Einfügungsdämpfung bei 63 Hz	
Einfügungsdämpfung bei 125 Hz	3 dB
Einfügungsdämpfung bei 250 Hz	12 dB
Einfügungsdämpfung bei 500 Hz	18 dB
Einfügungsdämpfung bei 1 kHz	16 dB
Einfügungsdämpfung bei 2 kHz	15 dB
Einfügungsdämpfung bei 4 kHz	15 dB
Einfügungsdämpfung bei 8 kHz	
Einfügungsdämpfung Gesamt	10 dB
Einfügungsdämpfung Anmerkung	
Verpackungseinheit	1 Stück
Sortiment	C
GTIN (EAN)	4012799923442

SD 50

Maßzeichnung [mm]



A	B	C
800	855	850