

ERH 12-1



Kurzinformation

Elektro-Lufterhitzer, DN 125, AC 230 V / 50 Hz, 1,2 KW

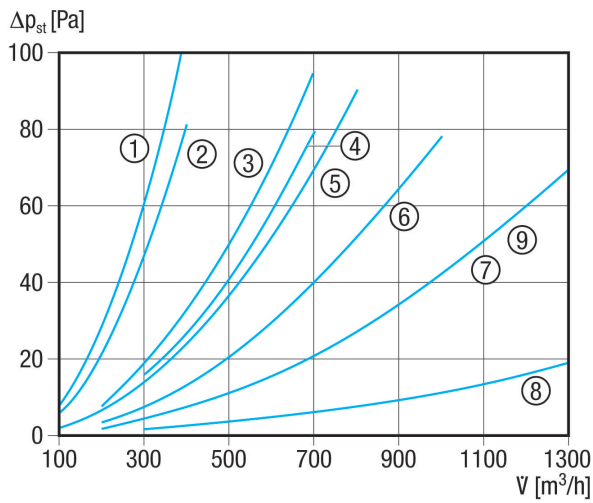
Artikelnummer 0082.0101

Technische Daten

Spannungsart	Wechselstrom
Bemessungsspannung	230 V
Netzfrequenz	50 Hz
I _{Max}	5,22 A
Schutzart	IP 43
Einbau	innen
Einbaulage	waagrecht / senkrecht
Material Gehäuse	Stahlblech, verzinkt
Gewicht	2,59 kg
Gewicht mit Verpackung	2,88 kg
Nennweite	125 mm
Breite	125 mm
Höhe	206 mm
Tiefe	375 mm
Breite mit Verpackung	195 mm
Höhe mit Verpackung	260 mm
Tiefe mit Verpackung	385 mm
Lufterhitzerart	elektrisch
Heizleistung	1.200 W
Verpackungseinheit	1 Stück
Sortiment	C
GTIN (EAN)	4012799821014

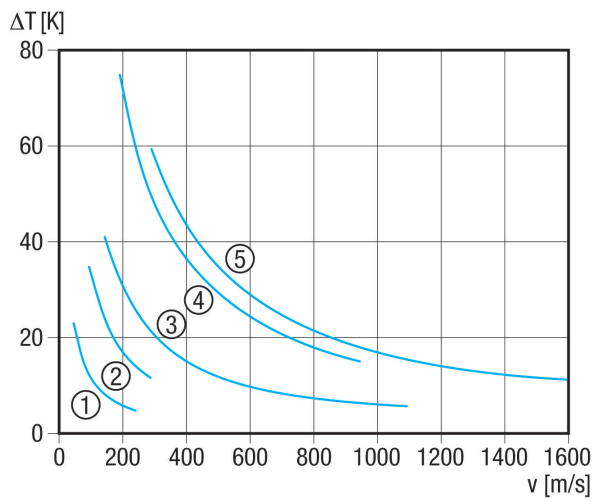
ERH 12-1

Kennlinie Druckverluste



- ① DRH 16-5
- ② ERH 12-1
- ③ ERH 16-2
- ④ ERH 10-04
- ⑤ DRH 20-5
- ⑥ DRH 25-6
- ⑦ ERH 20-2
- ⑧ DRH 25-2
- ⑨ DRH 31-6

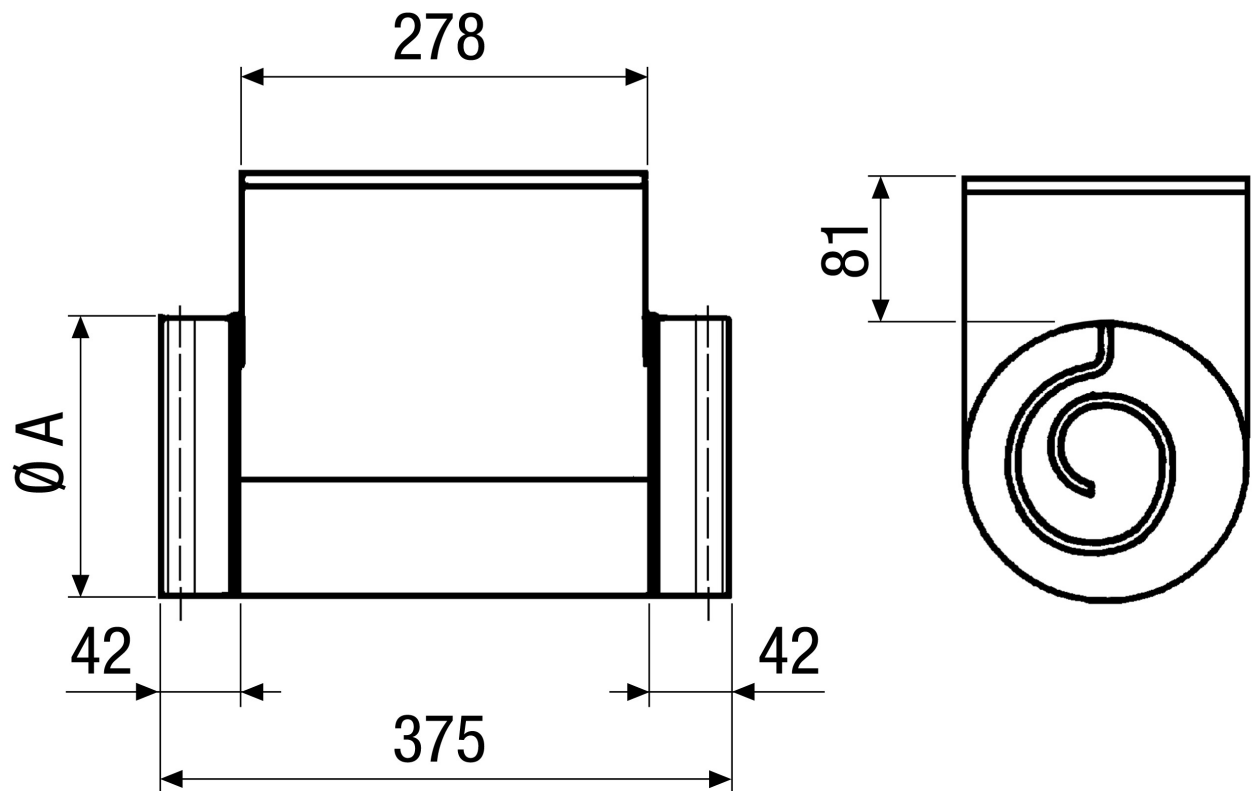
Kennlinie Temperaturerhöhung



- ① ERH 10-4
- ② ERH 12-1
- ③ ERH 16-2, ERH 20-2, ERH 25-2
- ④ DRH 16-5, DRH 20-5
- ⑤ DRH 25-6, DRH 31-6

ERH 12-1

Maßzeichnung [mm]



A
125