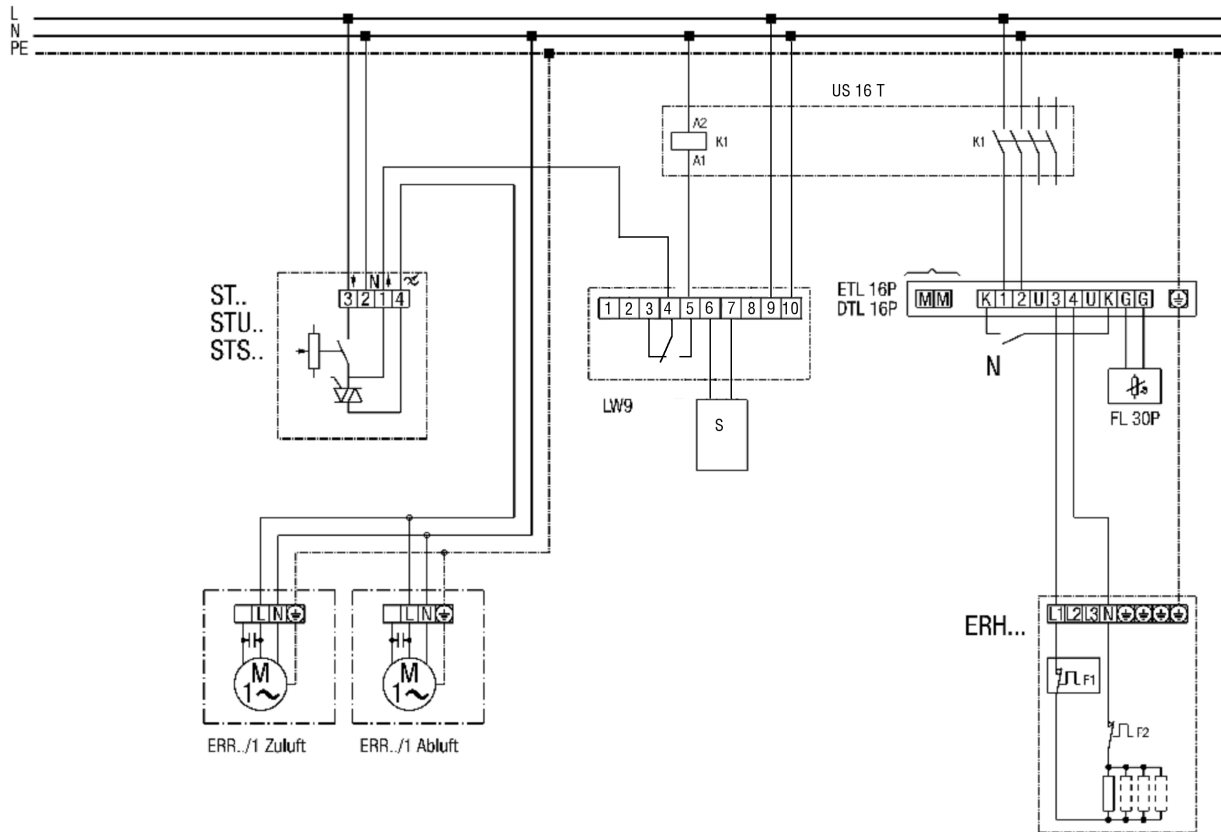


ERH 25-2

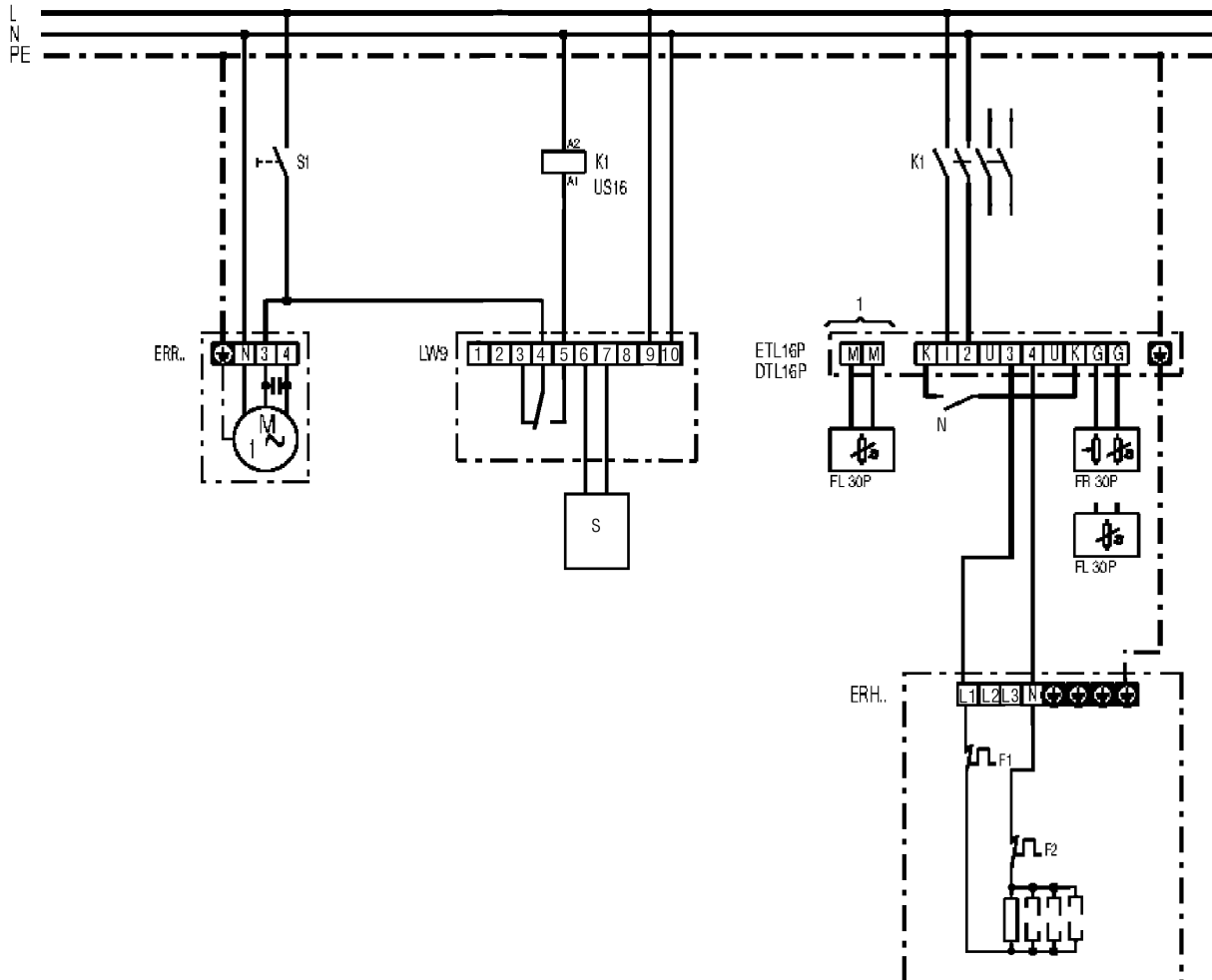
Elektrolufterhitzer ERH... mit Luftstromwächter LW 9 und Drehzahlsteller ST



- K1 - Freigabe Heizung (US16T)
- ERR .. / 1 - Radial-Ventilator
- LW 9 - Luftstromwächter
- ETL 16 P - Elektronische Temperaturregelung
- DTL 16 P - Elektronische Temperaturregelung
- FL 30P Kanalfühler
- ST.. STU.., STS.. - Drehzahlsteller
- ERH - Elektrolufterhitzer
- F1 - Temperaturbegrenzer
- F2 - Sicherheitstemperaturbegrenzer
- N - Nachtabsenkung
- ① Nur bei DTL 16 P

ERH 25-2

ERH 10-04 mit Ventilatoren



- S1 Anlage Ein
- K1 Freigabe Heizung (US16)
- ERR.. Radial-Rohrventilator
- LW 9 Luftströmungswächter (in Stellung N)
- ETL 16P Elektronischer Temperaturregler
- DTL 16P Elektronischer Temperaturregler
- FL 30P Kanalfühler
- FR 30P Raumfühler mit Sollwertsteller
- ERH.. Elektro-Lufterhitzer
- F1 Temperaturbegrenzer
- F2 Sicherheitstemperaturbegrenzer
- N - Nachtabsenkung
- ① Nur bei DTL 16 P