

# DRH 16-5 R



## Kurzinformation

Elektro-Lufterhitzer mit integriertem Temperaturregler, DN160, Drehstrom

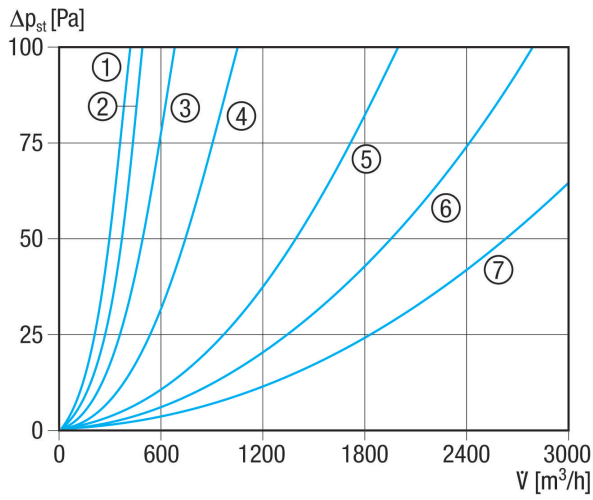
Artikelnummer 0082.0143

## Technische Daten

Mindestfördervolumen	110 m³/h
Spannungsart	Drehstrom
Bemessungsspannung	400 V
Netzfrequenz	50 Hz
I <sub>Max</sub>	12,5 A
Schutzart	IP 43
Netzzuleitung	5 x 1,5 mm²
Einbau	innen
Einbaulage	waagrecht / senkrecht
Material Gehäuse	Stahlblech, verzinkt
Gewicht	4,28 kg
Gewicht mit Verpackung	4,68 kg
Nennweite	160 mm
Breite	160 mm
Höhe	241 mm
Tiefe	375 mm
Breite mit Verpackung	235 mm
Höhe mit Verpackung	305 mm
Tiefe mit Verpackung	380 mm
Lufterhitzerart	elektrisch
Heizleistung	5.000 W
Verpackungseinheit	1 Stück
Sortiment	C
GTIN (EAN)	4012799821434

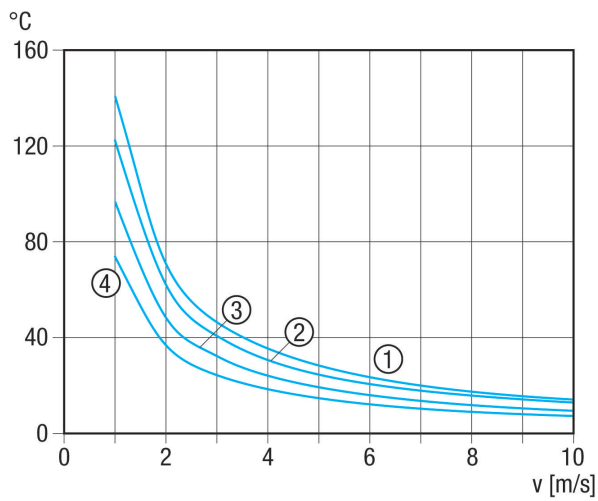
# DRH 16-5 R

## Kennlinie Druckverluste



- ① ERH 16-2 R
- ② DRH 16-5 R
- ③ DRH 20-6 R
- ④ DRH 25-9 R
- ⑤ DRH 31-12 R
- ⑥ DRH 35-12 R
- ⑦ DRH 40-12 R

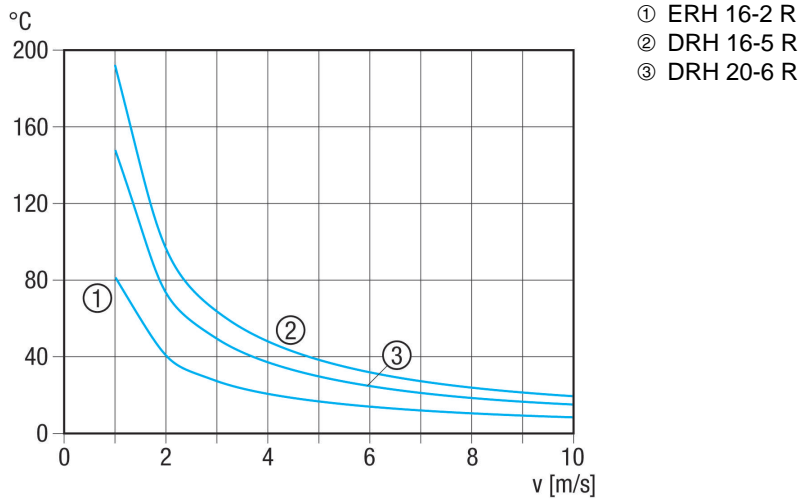
## Kennlinie Temperaturerhöhung



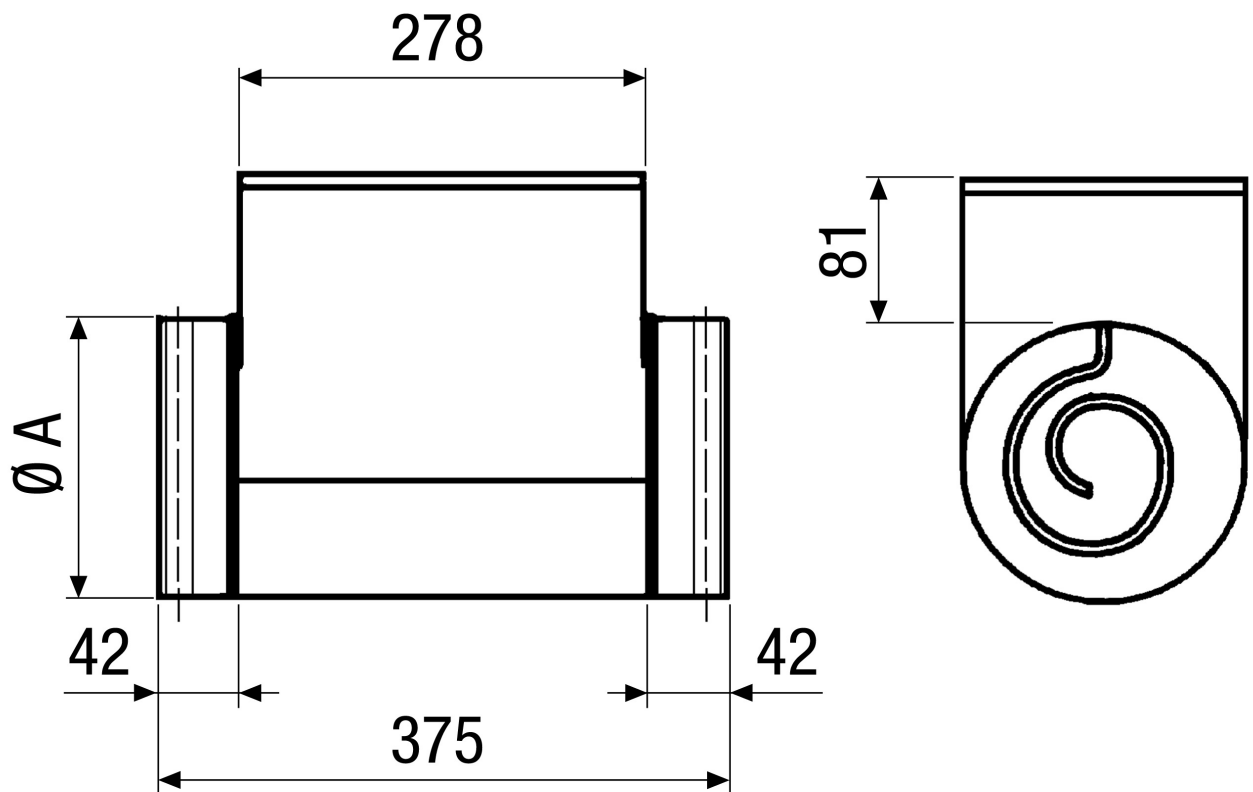
- ① DRH 25-9 R
- ② DRH 31-12 R
- ③ DRH 35-12 R
- ④ DRH 40-12 R

# DRH 16-5 R

Kennlinie Temperaturerhöhung



Maßzeichnung [mm]



A

160

# DRH 16-5 R

DRH 35-12 R: Keine Gummidichtung an den Anschlussstutzen