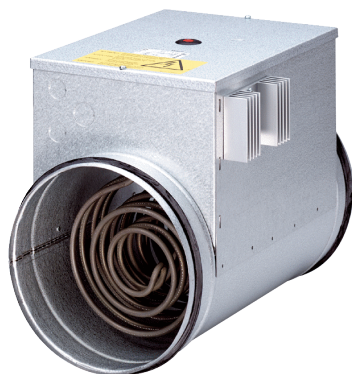


DRH 20-6 R



Kurzinformation

Elektro-Lufterhitzer mit integriertem Temperaturregler, DN 200, AC 400V/50Hz, 6,0 KW

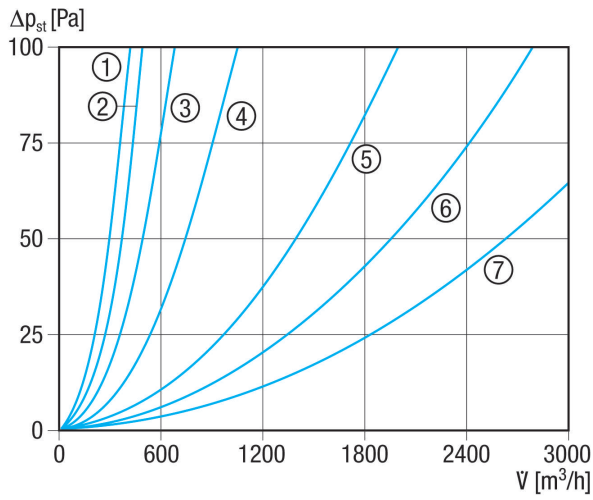
Artikelnummer 0082.0144

Technische Daten

Mindestfördervolumen	170 m³/h
Spannungsart	Drehstrom
Bemessungsspannung	400 V
Netzfrequenz	50 Hz
I _{Max}	15 A
Schutzart	IP 43
Netzzuleitung	5 x 1,5 mm²
Einbau	innen
Einbaulage	waagrecht / senkrecht
Material Gehäuse	Stahlblech, verzinkt
Gewicht	5,02 kg
Gewicht mit Verpackung	5,46 kg
Nennweite	200 mm
Breite	200 mm
Höhe	281 mm
Tiefe	375 mm
Breite mit Verpackung	270 mm
Höhe mit Verpackung	335 mm
Tiefe mit Verpackung	385 mm
Lufterhitzerart	elektrisch
Heizleistung	6.000 W
Verpackungseinheit	1 Stück
Sortiment	C
GTIN (EAN)	4012799821441

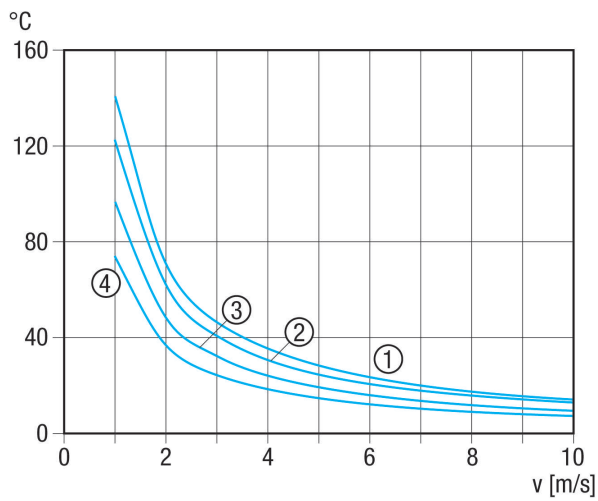
DRH 20-6 R

Kennlinie Druckverluste



- ① ERH 16-2 R
- ② DRH 16-5 R
- ③ DRH 20-6 R
- ④ DRH 25-9 R
- ⑤ DRH 31-12 R
- ⑥ DRH 35-12 R
- ⑦ DRH 40-12 R

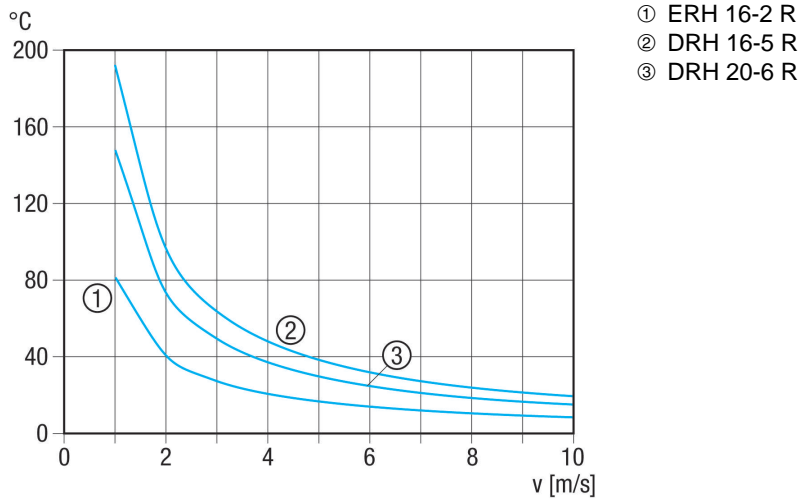
Kennlinie Temperaturerhöhung



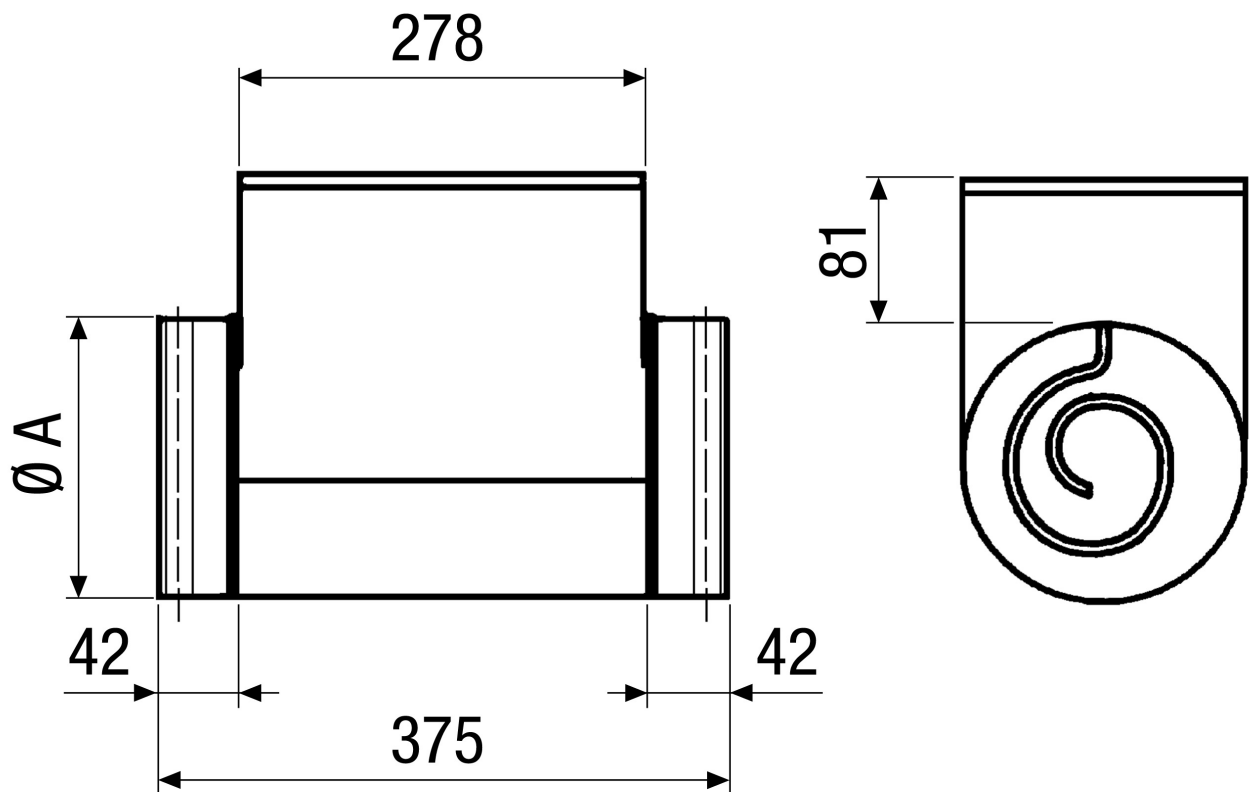
- ① DRH 25-9 R
- ② DRH 31-12 R
- ③ DRH 35-12 R
- ④ DRH 40-12 R

DRH 20-6 R

Kennlinie Temperaturerhöhung



Maßzeichnung [mm]



A
200

DRH 20-6 R

DRH 35-12 R: Keine Gummidichtung an den Anschlussstutzen