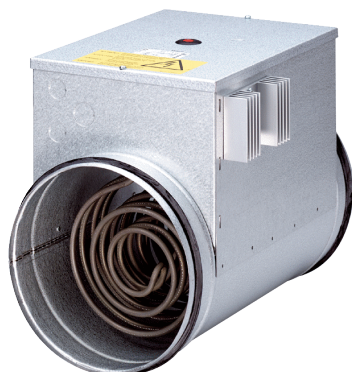


# DRH 35-12 R



## Kurzinformation

Elektro-Lufterhitzer mit integriertem Temperaturregler, DN350, Drehstrom

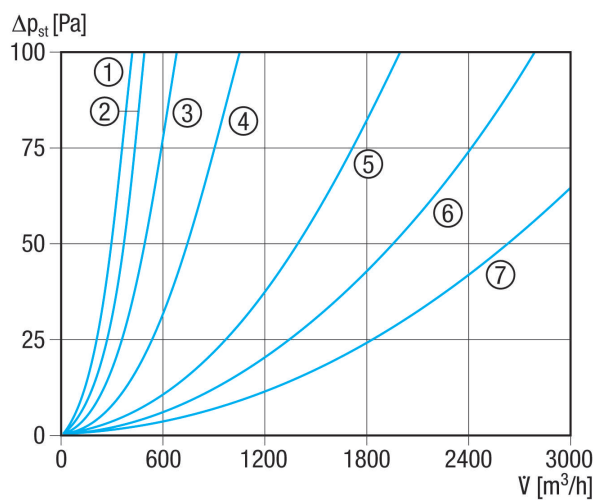
Artikelnummer 0082.0147

## Technische Daten

Mindestfördervolumen	520 m³/h
Spannungsart	Drehstrom
Bemessungsspannung	400 V
Netzfrequenz	50 Hz
I <sub>Max</sub>	17,3 A
Schutzart	IP 43
Einbau	innen
Einbaulage	waagrecht / senkrecht
Material Gehäuse	Stahlblech, verzinkt
Gewicht	8,72 kg
Gewicht mit Verpackung	9,8 kg
Nennweite	350 mm
Breite	350 mm
Höhe	431 mm
Tiefe	375 mm
Breite mit Verpackung	465 mm
Höhe mit Verpackung	545 mm
Tiefe mit Verpackung	390 mm
Lufterhitzerart	elektrisch
Heizleistung	12.000 W
Verpackungseinheit	1 Stück
Sortiment	C
GTIN (EAN)	4012799821472

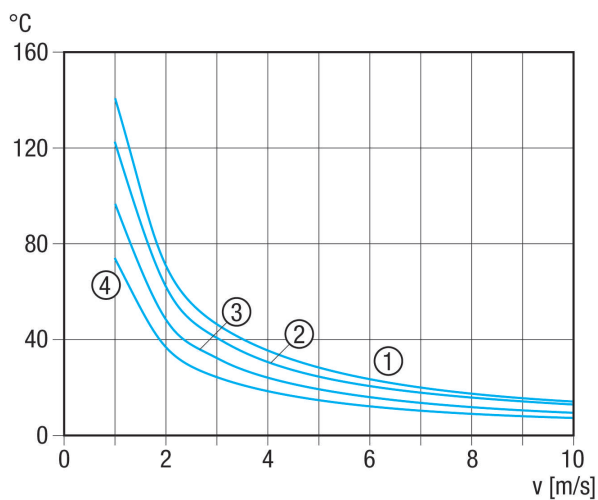
# DRH 35-12 R

## Kennlinie Druckverluste



- ① ERH 16-2 R
- ② DRH 16-5 R
- ③ DRH 20-6 R
- ④ DRH 25-9 R
- ⑤ DRH 31-12 R
- ⑥ DRH 35-12 R
- ⑦ DRH 40-12 R

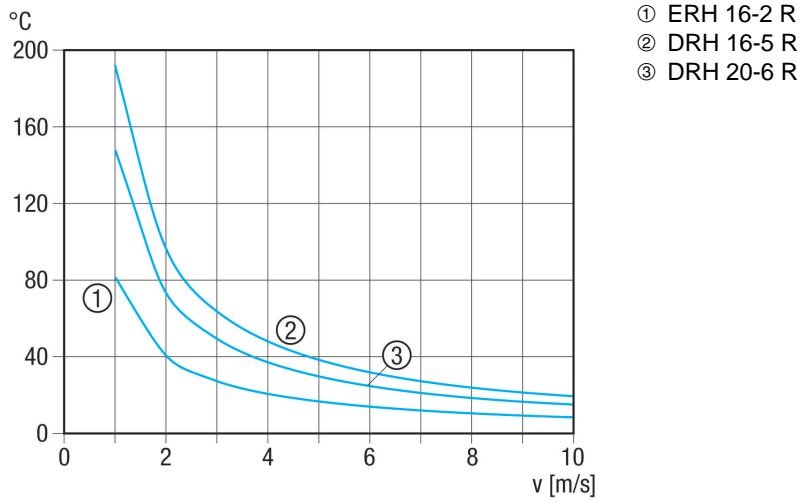
## Kennlinie Temperaturerhöhung



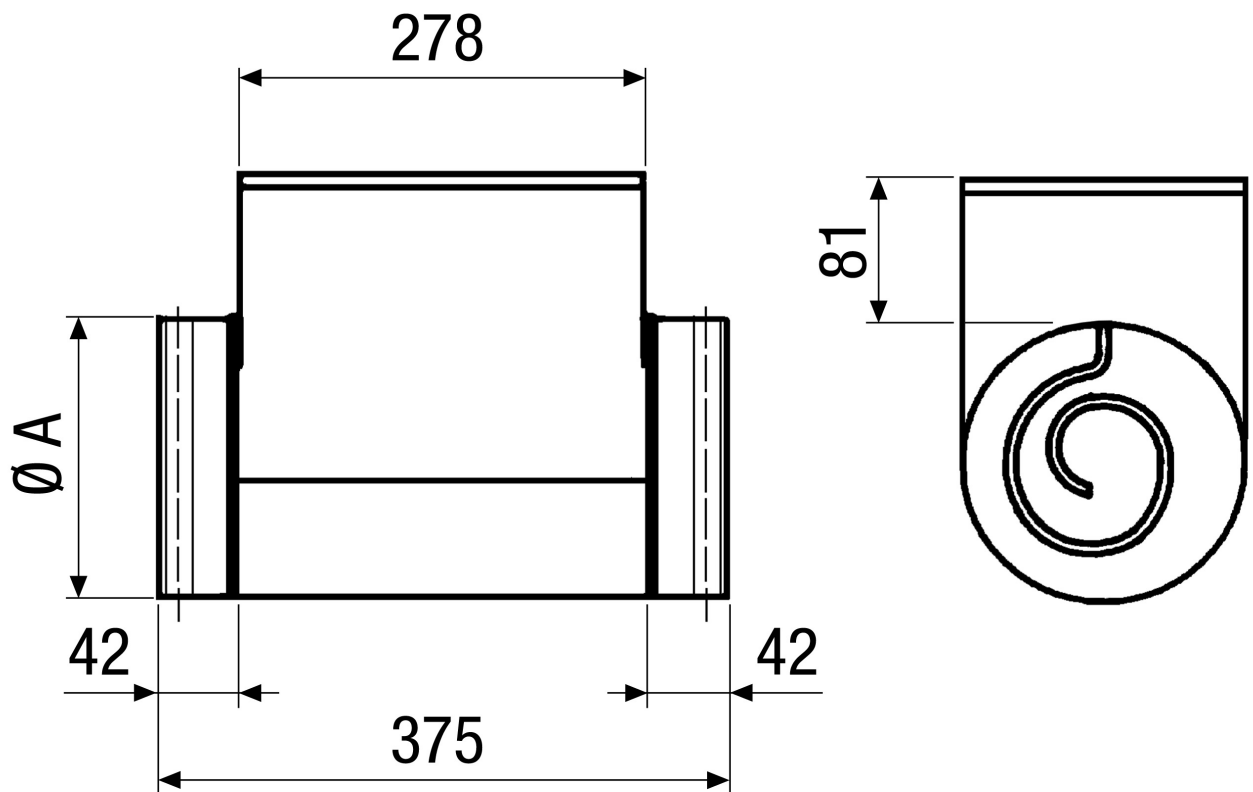
- ① DRH 25-9 R
- ② DRH 31-12 R
- ③ DRH 35-12 R
- ④ DRH 40-12 R

# DRH 35-12 R

Kennlinie Temperaturerhöhung



Maßzeichnung [mm]



A  
350

# DRH 35-12 R

DRH 35-12 R: Keine Gummidichtung an den Anschlussstutzen