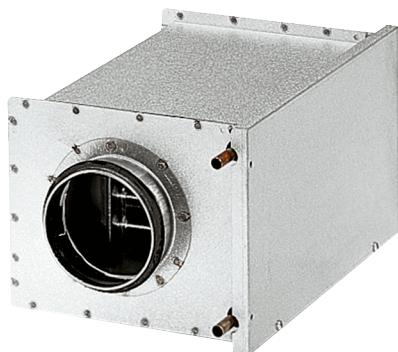


WRH 40-9



Kurzinformation

Wasser-Lufterhitzer, Stahlblech, verzinkt, 20,6 kW, DN 400

Artikelnummer

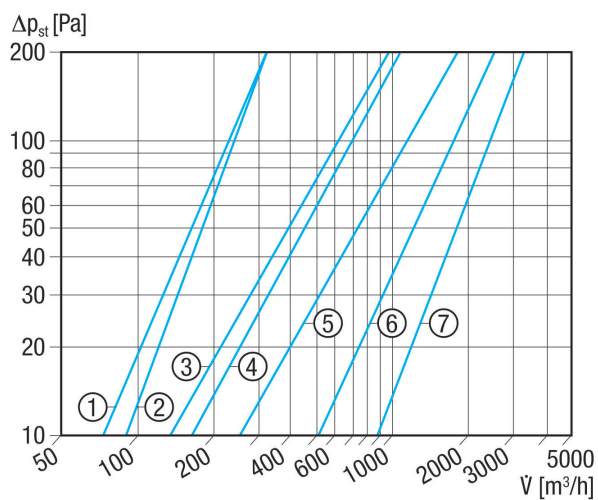
0082.0122

Technische Daten

Einbaulage	senkrecht / waagrecht
Material Gehäuse	Stahlblech, verzinkt
Gewicht	12,99 kg
Gewicht mit Verpackung	13,83 kg
Nennweite	400 mm
Freier Querschnitt	4.050 cm ²
Breite	540 mm
Höhe	483 mm
Tiefe	440 mm
Breite mit Verpackung	530 mm
Höhe mit Verpackung	430 mm
Tiefe mit Verpackung	590 mm
Lufterhitzerart	Wasser
Heizleistung	20.600 W
Massenstrom	850 kg/h
Vorlauftemperatur	70 °C
Rücklauftemperatur	50 °C
Max. Wassertemperatur	100 °C
Max. Wasserdruck	6 bar
Druckdifferenz Wasser	8.300 Pa
Verpackungseinheit	1 Stück
Sortiment	C
GTIN (EAN)	4012799821229

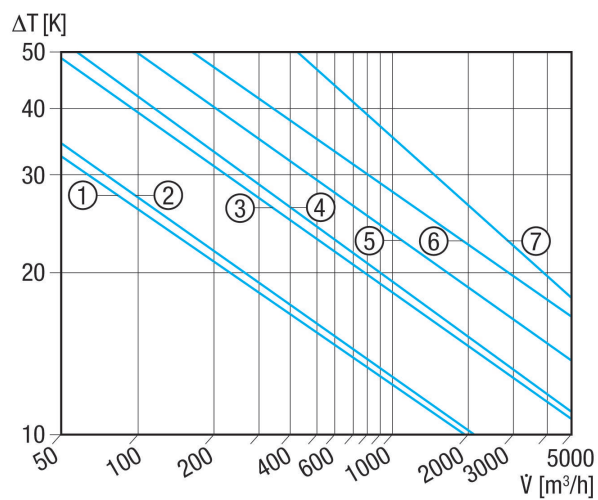
WRH 40-9

Kennlinie Druckverluste



- ① WRH 10-1
- ② WRH 12-1
- ③ WRH 16-2
- ④ WRH 20-2
- ⑤ WRH 25-4
- ⑥ WRH 31-6
- ⑦ WRH 40-9

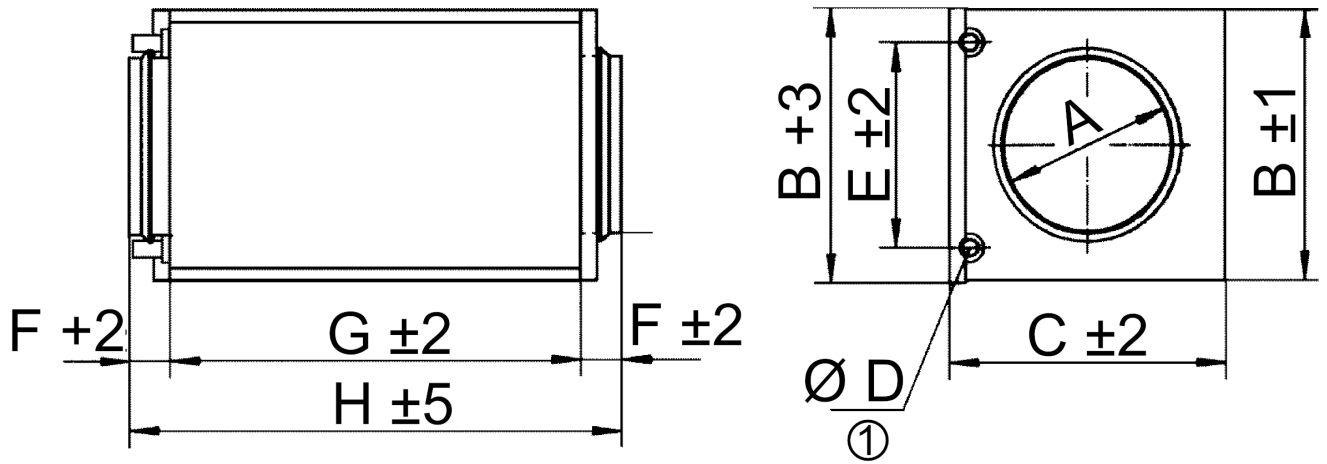
Kennlinie Temperaturerhöhung



- ① WRH 10-1
- ② WRH 12-1
- ③ WRH 16-2
- ④ WRH 20-2
- ⑤ WRH 25-4
- ⑥ WRH 31-6
- ⑦ WRH 40-9

WRH 40-9

Maßzeichnung [mm]



A	B	C	D	E	F	G	H
400	483	540	22	400	70	300	440

① Anschluss Außendurchmesser