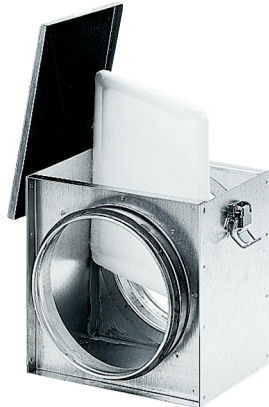


# TFE 20-4



## Kurzinformation

Luftfilter für Rohreinbau, DN 200, ISO Coarse 70 % (G4)

Artikelnummer

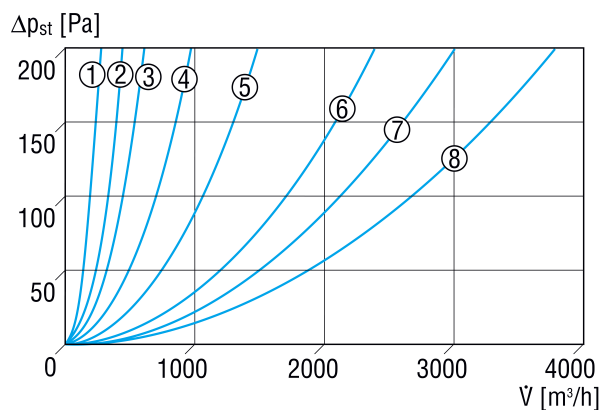
0149.0078

## Technische Daten

Einbaulage	senkrecht / waagrecht
Material Gehäuse	Stahlblech, verzinkt
Gewicht	3,445 kg
Gewicht mit Verpackung	3,775 kg
Filterklasse	ISO Coarse 70 % (G4)
Nennweite	200 mm
Breite	310 mm
Höhe	275 mm
Tiefe	230 mm
Breite mit Verpackung	350 mm
Höhe mit Verpackung	320 mm
Tiefe mit Verpackung	300 mm
Umgebungstemperatur	100 °C
Verpackungseinheit	1 Stück
Sortiment	C
GTIN (EAN)	4012799490784

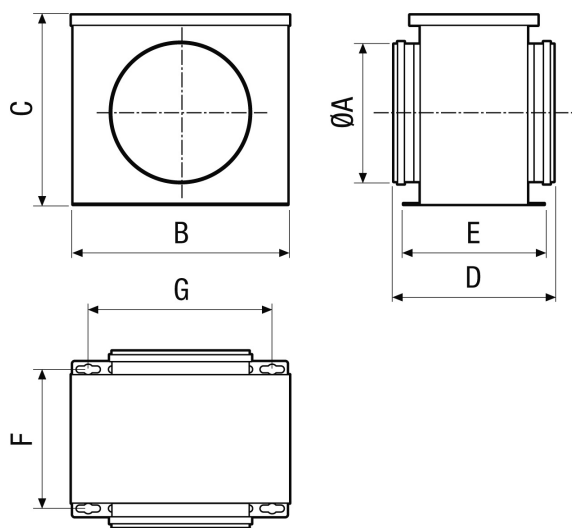
# TFE 20-4

## Kennlinie Druckverluste



- ① TFE 10-4
- ② TFE 12-4
- ③ TFE 15-4, TFE 16-4
- ④ TFE 20-4
- ⑤ TFE 25-4
- ⑥ TFE 31-4
- ⑦ TFE 35-4
- ⑧ TFE 40-4

## Maßzeichnung [mm]



A	B	C	D	E	F	G
200	310	275	230	222	182	260