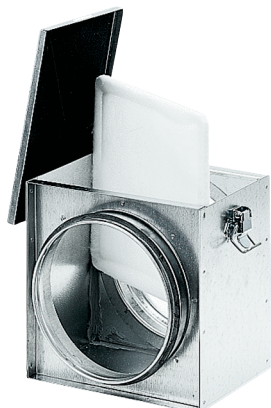


TFE 35-4



Kurzinformation

Luftfilter für Rohreinbau, DN 355

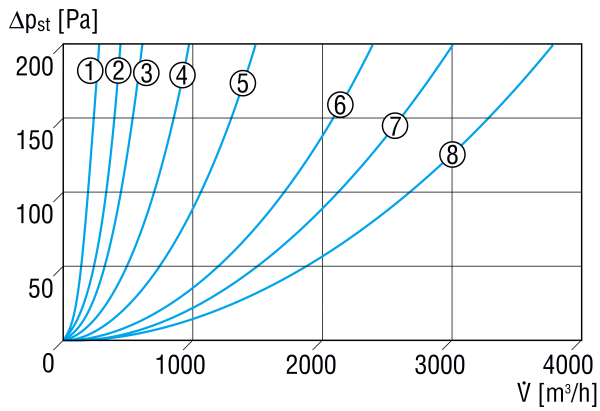
Artikelnummer 0149.0081

Technische Daten

Einbaulage	senkrecht / waagrecht
Material Gehäuse	Stahlblech, verzinkt
Gewicht	12,11 kg
Gewicht mit Verpackung	12,99 kg
Filterklasse	ISO Coarse 70 % (G4)
Nennweite	355 mm
Breite	505 mm
Höhe	495 mm
Tiefe	550 mm
Breite mit Verpackung	510 mm
Höhe mit Verpackung	550 mm
Tiefe mit Verpackung	610 mm
Umgebungstemperatur	100 °C
Verpackungseinheit	1 Stück
Sortiment	C
GTIN (EAN)	4012799490814

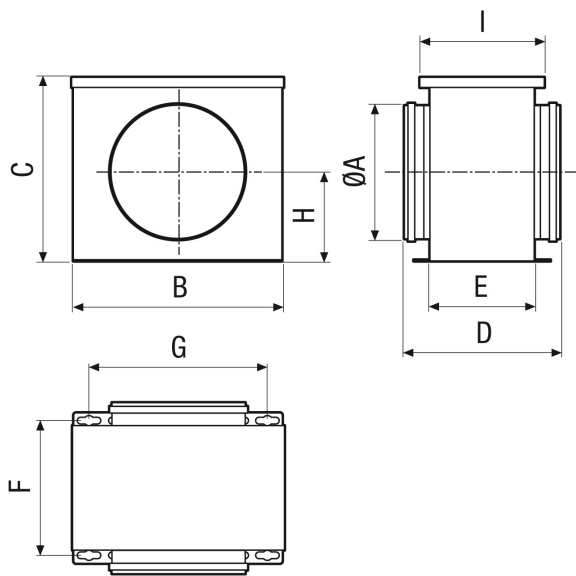
TFE 35-4

Kennlinie Druckverluste



- ① TFE 10-4
- ② TFE 12-4
- ③ TFE 15-4, TFE 16-4
- ④ TFE 20-4
- ⑤ TFE 25-4
- ⑥ TFE 31-4
- ⑦ TFE 35-4
- ⑧ TFE 40-4

Maßzeichnung [mm]



A	B	C	D	E	F	G	H	I
355	504	491	545	429	454	452	245,5	460