

TFE 31-7



Kurzinformation

Luftfilter für Rohreinbau, DN 315

Artikelnummer

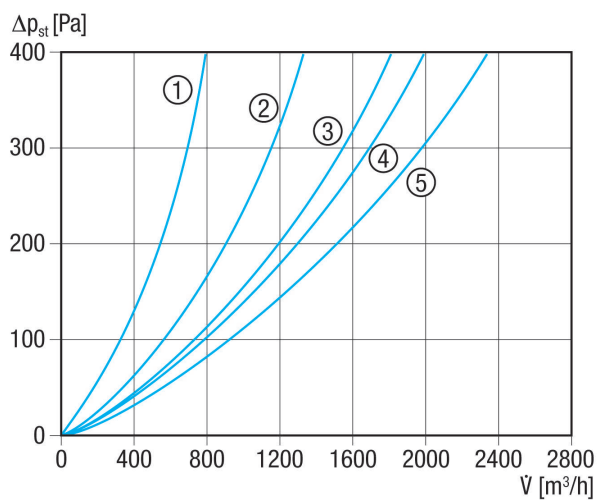
0149.0055

Technische Daten

Einbaulage	senkrecht / waagrecht
Material Gehäuse	Stahlblech, verzinkt
Gewicht	7,63 kg
Gewicht mit Verpackung	9,28 kg
Filterart	Staub- und Pollenfilter
Filterklasse	ISO ePM1 50 % (F7)
Nennweite	315 mm
Breite	460 mm
Höhe	530 mm
Tiefe	300 mm
Breite mit Verpackung	485 mm
Höhe mit Verpackung	650 mm
Tiefe mit Verpackung	485 mm
Umgebungstemperatur	80 °C
Verpackungseinheit	1 Stück
Sortiment	C
GTIN (EAN)	4012799490555

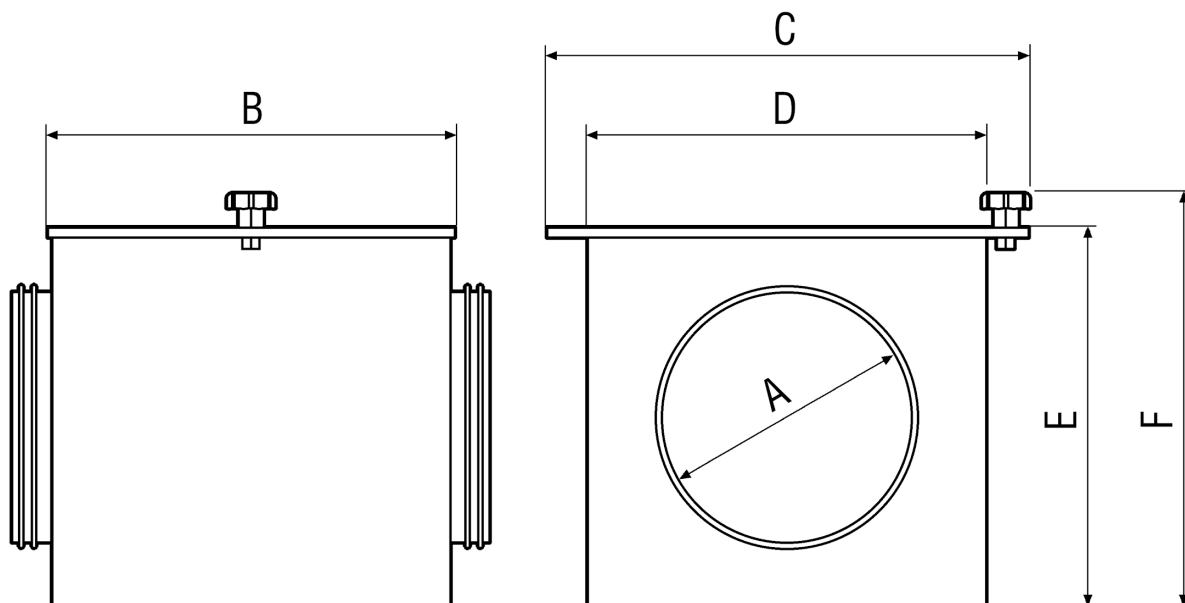
TFE 31-7

Kennlinie Druckverluste



- ① TFE 10-7 bis TFE 16-7
- ② TFE 20-7
- ③ TFE 25-7
- ④ TFE 31-7 und TFE 35-7
- ⑤ TFE 40-7

Maßzeichnung [mm]





TFE 31-7

A	B	C	D	E	F
315	300	460	400	500	530