

TFP 25



Kurzinformation

Luftfilter ISO Coarse 85 % (G4) für Kanaleinbau, Kanalmaße 500 mm x 300 mm

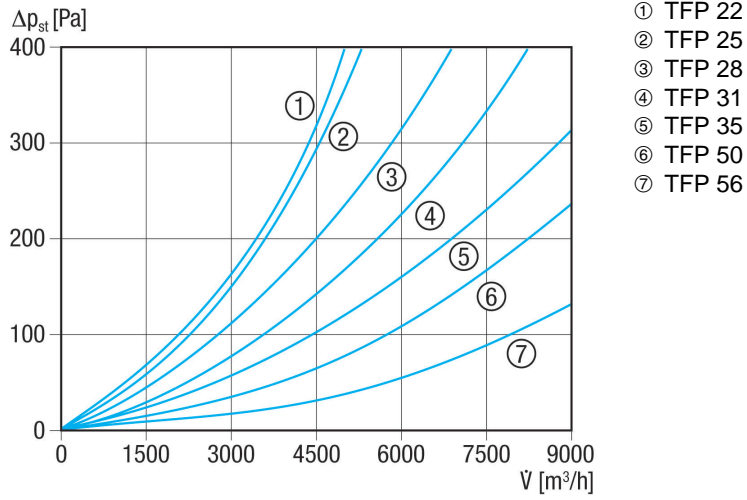
Artikelnummer 0149.0032

Technische Daten

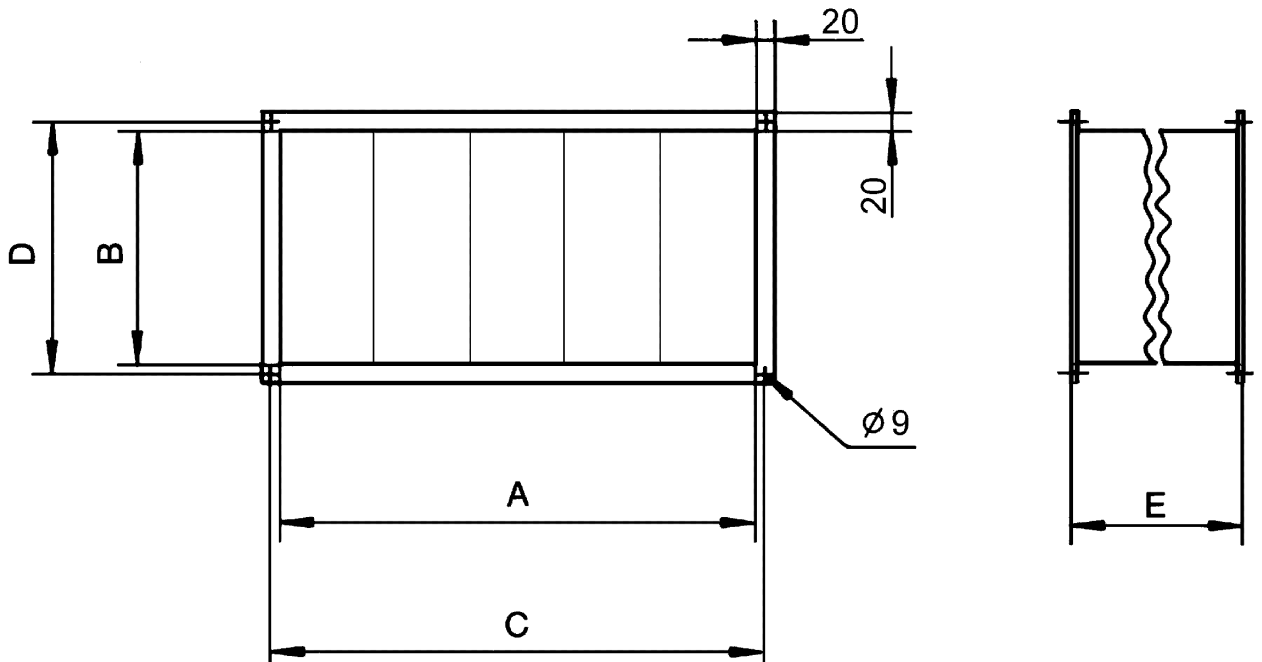
| | |
|--------------------------------------|-----------------------|
| Einbauort | Kanal |
| Einbaulage | senkrecht / waagrecht |
| Material Gehäuse | Stahlblech, verzinkt |
| Gewicht | 9,5 kg |
| Gewicht mit Verpackung | 9,5 kg |
| Filterklasse | ISO Coarse 85 % (G4) |
| Kanalmaß | 500 mm x 300 mm |
| Breite | 540 mm |
| Höhe | 340 mm |
| Tiefe | 500 mm |
| Breite mit Verpackung | 540 mm |
| Höhe mit Verpackung | 340 mm |
| Tiefe mit Verpackung | 500 mm |
| Fördermitteltemperatur bei I_{Max} | 70 °C |
| Verpackungseinheit | 1 Stück |
| Sortiment | D |
| GTIN (EAN) | 4012799490326 |

TFP 25

Kennlinie Druckverluste TFP



Maßzeichnung [mm]



| | | | | |
|-----|-----|-----|-----|-----|
| A | B | C | D | E |
| 500 | 300 | 520 | 320 | 500 |

TFP 25