

TFP 50



Kurzinformation

Luftfilter ISO Coarse 85 % (G4) für Lüftungskanäle 800 mm x 500 mm

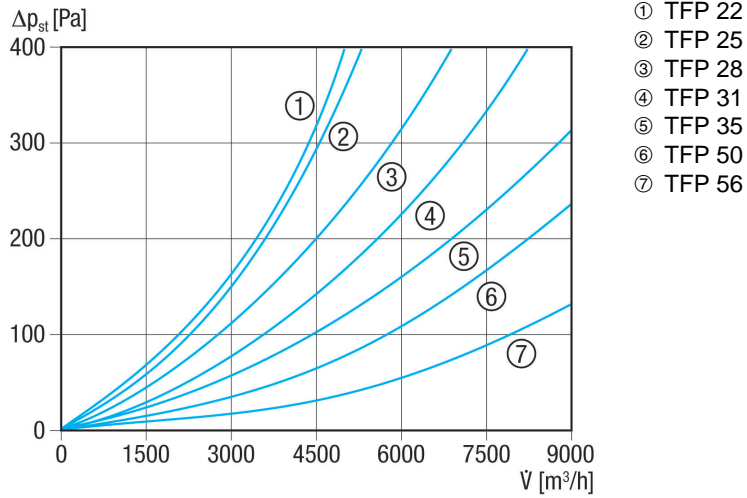
Artikelnummer 0149.0036

Technische Daten

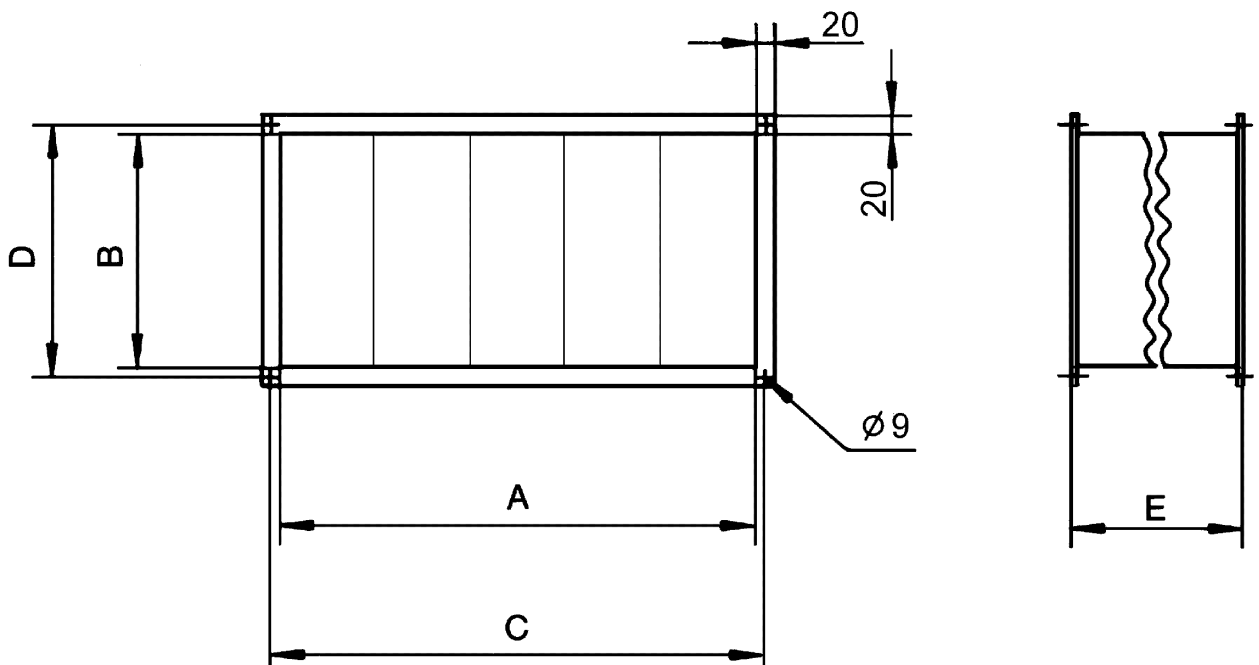
Einbauort	Kanal
Einbaulage	senkrecht / waagrecht
Material Gehäuse	Stahlblech, verzinkt
Gewicht	20 kg
Gewicht mit Verpackung	20,37 kg
Filterklasse	ISO Coarse 85 % (G4)
Kanalmaß	800 mm x 500 mm
Breite	840 mm
Höhe	540 mm
Tiefe	700 mm
Breite mit Verpackung	840 mm
Höhe mit Verpackung	540 mm
Tiefe mit Verpackung	700 mm
Fördermitteltemperatur bei I_{Max}	70 °C
Verpackungseinheit	1 Stück
Sortiment	D
GTIN (EAN)	4012799490364

TFP 50

Kennlinie Druckverluste TFP



Maßzeichnung [mm]



A	B	C	D	E
800	500	820	520	700

TFP 50