

# TFP 56



## Kurzinformation

Luftfilter ISO Coarse 85 % (G4) für Lüftungskanäle, 1000 mm x 500 mm

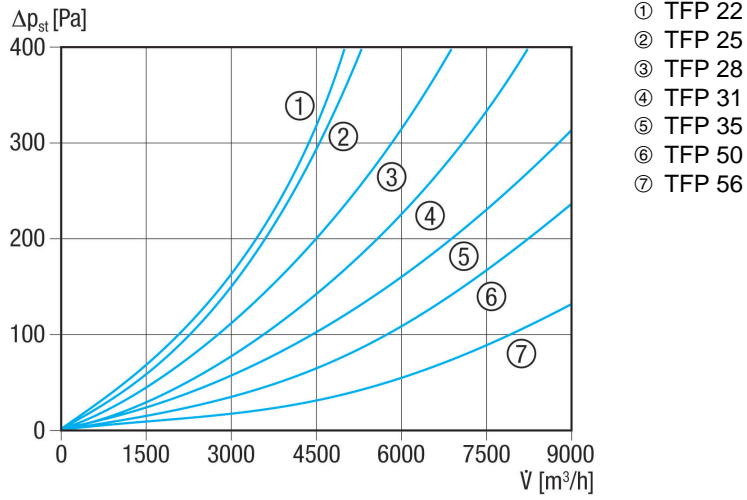
Artikelnummer 0149.0037

## Technische Daten

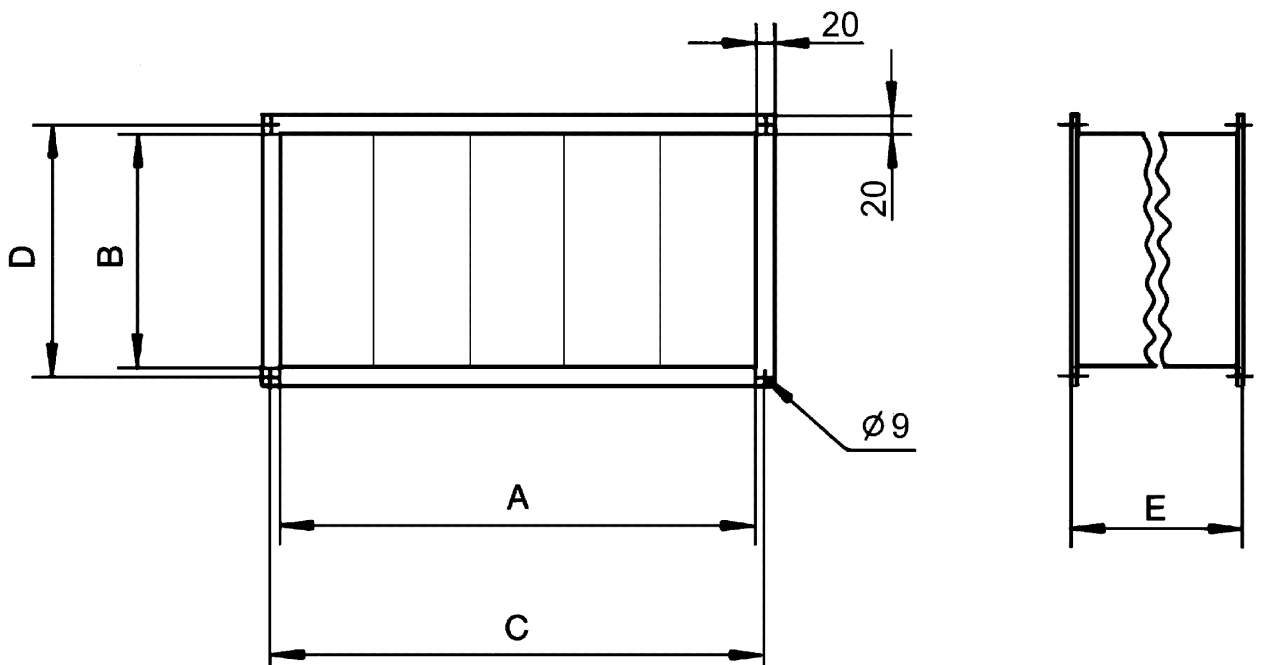
Einbauort	Kanal
Einbaulage	senkrecht / waagrecht
Material Gehäuse	Stahlblech, verzinkt
Gewicht	22,5 kg
Gewicht mit Verpackung	22,54 kg
Filterklasse	ISO Coarse 85 % (G4)
Kanalmaß	1.000 mm x 500 mm
Breite	1.040 mm
Höhe	540 mm
Tiefe	700 mm
Breite mit Verpackung	1.040 mm
Höhe mit Verpackung	540 mm
Tiefe mit Verpackung	700 mm
Fördermitteltemperatur bei I <sub>Max</sub>	70 °C
Verpackungseinheit	1 Stück
Sortiment	D
GTIN (EAN)	4012799490371

# TFP 56

## Kennlinie Druckverluste TFP



## Maßzeichnung [mm]



A	B	C	D	E
1.000	500	1.020	520	700

TFP 56

