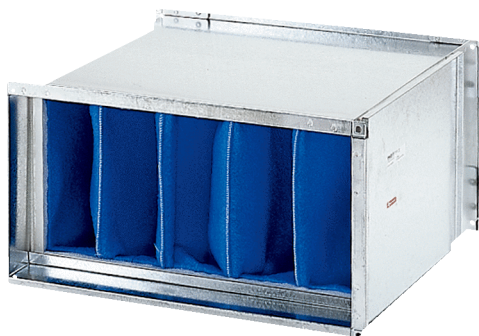


# TFP 28-7



## Kurzinformation

Luftfilter ISO ePM1 80 % (F7) für Kanaleinbau, Kanalmaße 600 mm x 300 mm

Artikelnummer

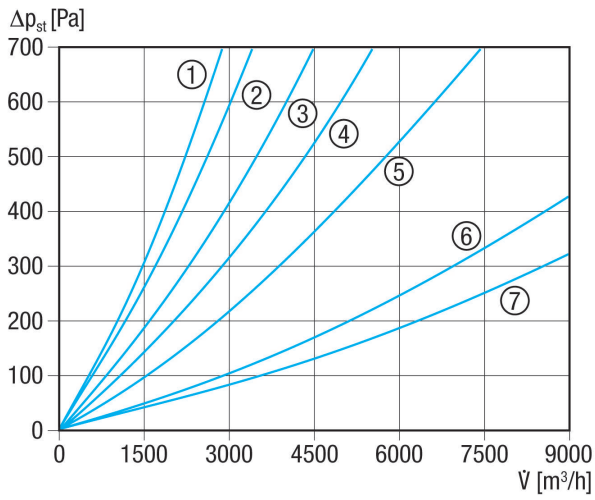
0149.0069

## Technische Daten

Einbauort	Kanal
Einbaulage	senkrecht / waagrecht
Material Gehäuse	Stahlblech, verzinkt
Gewicht	11,2 kg
Gewicht mit Verpackung	11,215 kg
Filterart	Staub- und Pollenfilter
Filterklasse	ISO ePM1 80 % (F7)
Kanalmaß	600 mm x 300 mm
Breite	640 mm
Höhe	340 mm
Tiefe	550 mm
Breite mit Verpackung	640 mm
Höhe mit Verpackung	340 mm
Tiefe mit Verpackung	550 mm
Fördermitteltemperatur bei I <sub>Max</sub>	70 °C
Verpackungseinheit	1 Stück
Sortiment	D
GTIN (EAN)	4012799490692

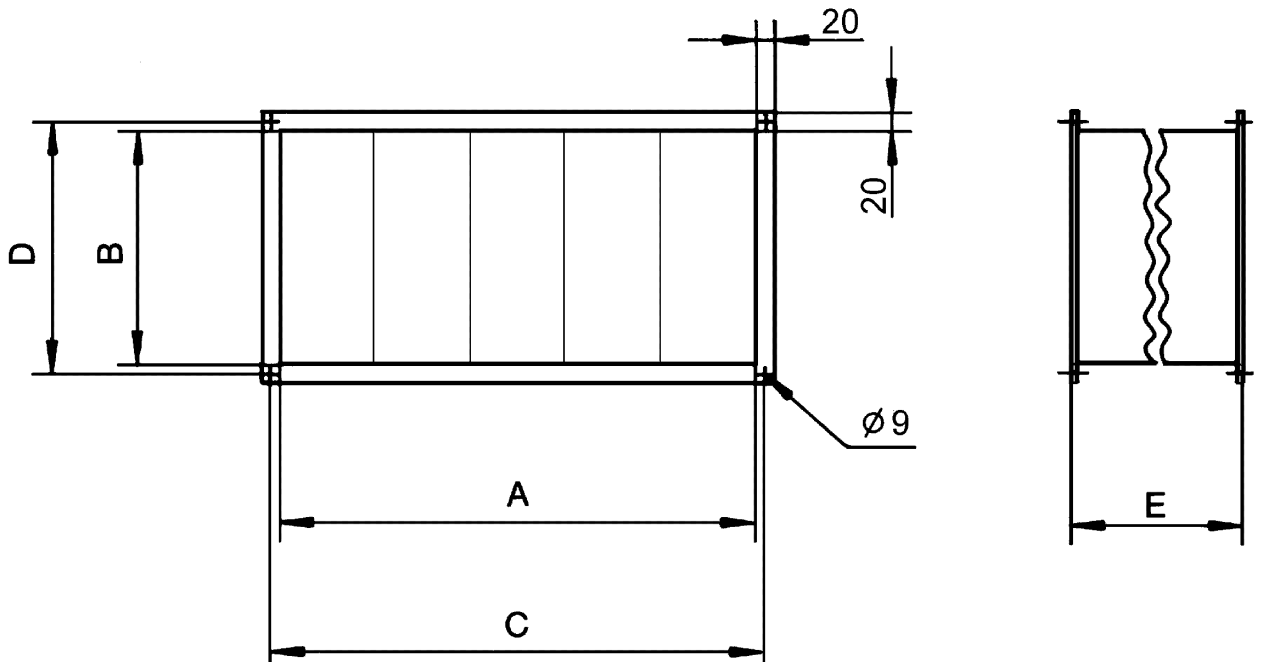
# TFP 28-7

## Kennlinie Druckverluste TFP-7



- ① TFP 22-7
- ② TFP 25-7
- ③ TFP 28-7
- ④ TFP 31-7
- ⑤ TFP 35-7
- ⑥ TFP 50-7
- ⑦ TFP 56-7

## Maßzeichnung [mm]



A	B	C	D	E
600	300	620	320	550

TFP 28-7

