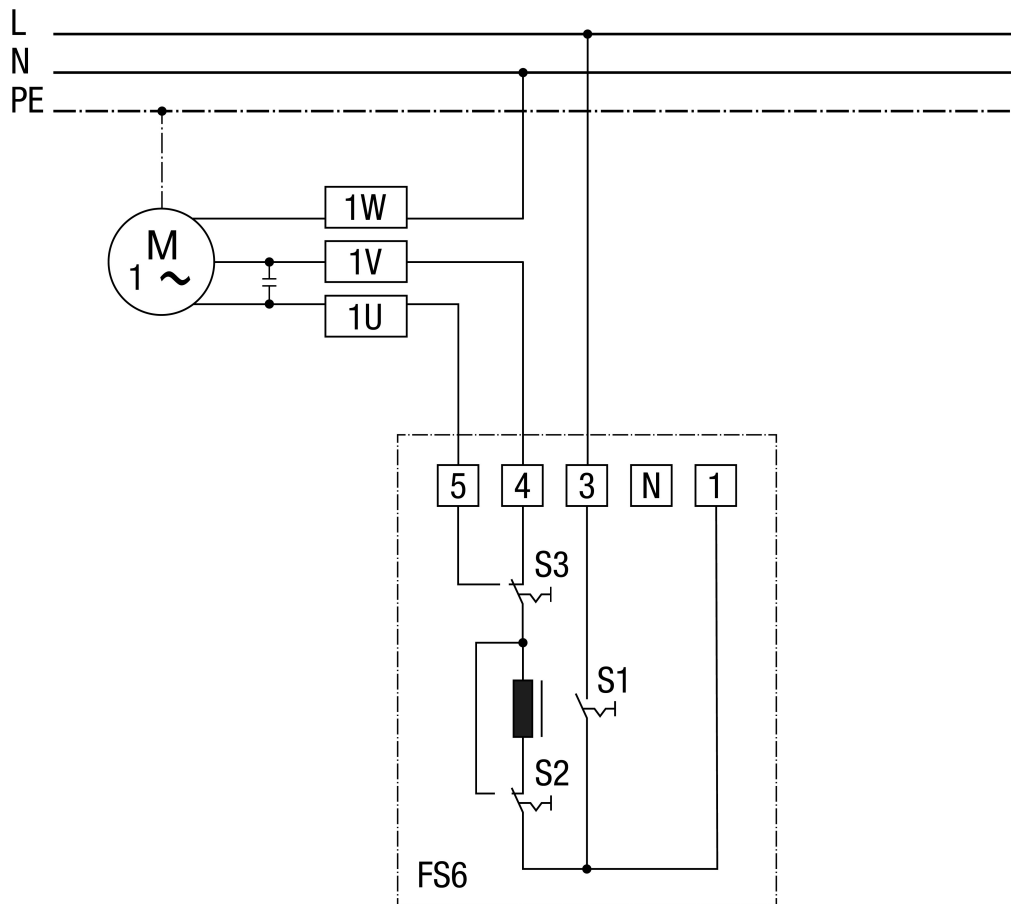


FS 6

FS 6



FS6 Stufenschalter

S1 Schalter: Ein/Aus

S2 Schalter: schnell/langsam

S3 Schalter: Drehrichtung (Ent-/Belüftung)

M1 Ventilator (Kondensatormotor)