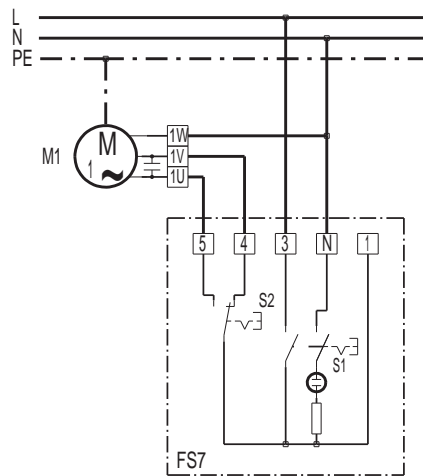


FS 7

FS 7



FS7 Stufenschalter

S1 Schalter: Ein/Aus

S2 Schalter: Drehrichtung (Ent-/Belüftung)

M1 Ventilator (Kondensatormotor)