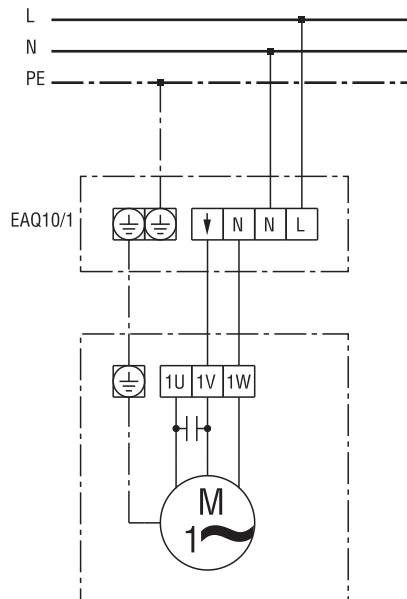


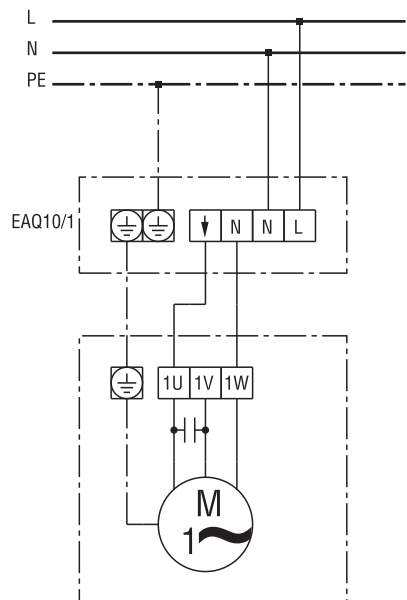
EAQ 10/1

EAQ 10/1 kombiniert mit Kondensatormotor



M1 - Ventilator (Rechtslauf)

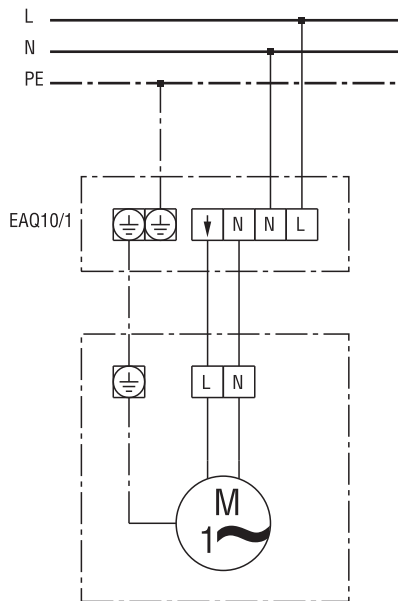
EAQ 10/1 kombiniert mit Kondensatormotor



M1 - Ventilator (Linkslauf)

EAQ 10/1

EAQ 10/1 kombiniert mit Spaltpolmotor



M1 - Ventilator
